



NOTICE D'INSTALLATION ET D'EMPLOI

Modèles:

_XENIA

_AZURIA

_AZURIA-R



INTRODUCTION	4
1. RECOMMANDATIONS ET CONDITIONS DE GARANTIE	6
1.1. RÉGLEMENTATION APPLICABLE (04-2010)	6
1.2. MESURES DE SÉCURITÉ	6
1.3. RECOMMANDATIONS OPÉRATIONNELLES	8
1.4. CONDITIONS DE GARANTIE	9
2. NOTIONS THÉORIQUES POUR L'INSTALLATION	10
2.1. LE GRANULE DE BOIS	10
2.2. PRINCIPE DE FONCTIONNEMENT	11
2.3. DISTANCES D'INSTALLATION	12
2.3.1. Mise en place du poêle	12
2.4. AIR DE COMBUSTION	13
2.5. RACCORDEMENT ÉVACUATION DES FUMÉES	13
2.5.1. Raccordement au conduit d'évacuation existant	13
2.5.2. Création du conduit d'évacuation	14
3. INSTALLATION ET MONTAGE	15
3.1. SCHÉMAS ET CARACTÉRISTIQUES TECHNIQUES	15
3.1.1. XENIA	15
3.1.2. AZURIA	15
3.1.3. AZURIA-R	16
3.1.4. CARACTÉRISTIQUES TECHNIQUES	17
3.2. PRÉPARATION ET DÉBALLAGE	19
3.1. RACCORDEMENT CANALISATIONS AIR CHAUD MODÈLE AZURIA-R MULTIAIR	20
3.2. MONTAGE DE L'HABILLAGE EN CÉRAMIQUE POUR AZURIA	21
3.2.1. Montage du panneau supérieur :	21
3.2.2. Montage du panneau inférieur	21
3.2.3. Montage des carreaux latéraux	21
3.2.4. Montage du dessus supérieur en céramique	22
3.3. BRANCHEMENT ÉLECTRIQUE	22
4. FONCTIONNEMENT	23
4.1. RECOMMANDATIONS AVANT L'ALLUMAGE	23
4.2. CONTRÔLE AVANT ALLUMAGE	24
4.3. CHARGEMENT DU GRANULE	24
4.4. TABLEAU DE COMMANDE ET TÉLÉCOMMANDE	24
4.4.1. TÉLÉCOMMANDE ET REMPLACEMENT DE LA PILE	25
4.5. RÉGLAGES A EFFECTUER AVANT LE PREMIER ALLUMAGE	25
4.5.1. RÉGLAGE DE L'HEURE COURANTE	26
4.5.2. Choix de la langue de l'afficheur	26
4.6. OPÉRATIONS POUR DÉTERMINER LE DOSAGE	26
4.6.1. Procédure rapide pour définir le dosage	28
4.6.2. Mémoriser le dosage du poêle	28
0	28
4.7. PREMIER ALLUMAGE	29
4.7.1. Allumage à partir du tableau de commande	29
4.7.2. Allumage à partir de la télécommande	29
4.7.3. Extinction à partir du tableau de commande	29
4.7.4. Extinction à partir de la télécommande	30
4.8. ASPECT DE LA FLAMME	30
4.8.1. La forme	30
4.8.2. La couleur	30
4.8.3. Le caractère	30
4.9. MODALITÉS DE FONCTIONNEMENT	31
4.9.1. Manuel et automatique	31
4.9.2. Mode manuel	31

4.9.2.1.	<i>Passage du mode manuel au mode automatique</i>	32
4.9.3.	Mode automatique	32
4.9.3.1.	<i>Thermostat intégré</i>	32
4.9.3.2.	<i>Thermostat déporté (en option)</i>	32
4.9.3.3.	<i>Passage du mode automatique au mode manuel</i>	33
4.9.4.	Mode automatique avec ECO-STOP.....	33
4.9.4.1.	<i>Activation de la modalité ECO-STOP (aux soins de l'installateur)</i>	34
4.9.5.	Mode programmé.....	34
4.9.5.1.	<i>Jour courant et horloge</i>	34
4.9.5.2.	<i>Activation chrono</i>	34
4.9.5.3.	<i>Programme</i>	35
4.10.	MESURES DE SÉCURITÉ.....	37
4.10.1.	Description des alarmes.....	38
4.10.2.	Autres messages sur l'afficheur LCD	39
4.10.3.	Blocage du poêle	39
4.11.	EXTINCTION DU POÈLE	40
5.	ENTRETIEN ET NETTOYAGE DU POÈLE	41
5.1.	NETTOYAGES INCOMBANT A L'UTILISATEUR.....	41
5.1.1.	AVANT CHAQUE ALLUMAGE	41
5.1.2.	NETTOYAGE DE LA VITRE.....	42
5.1.3.	NETTOYAGE DES PARTIES VERNIES.....	42
5.2.	NETTOYAGES INCOMBANT AU TECHNICIEN SPECIALISE.....	43
5.2.1.	NETTOYAGE DE L'ÉCHANGEUR DE CHALEUR.....	43
5.3.	NETTOYAGES PÉRIODIQUES	44
5.3.1.	Nettoyage de l'échangeur de chaleur	44
5.3.2.	Mise hors service (fin de saison)	45
5.4.	CONTRÔLE DES COMPOSANTS INTERNES	45
5.4.1.	Accès au fusible	46
6.	PANNES / CAUSES / SOLUTIONS.....	47
7.	SCHÉMAS ÉLECTRIQUES	49
7.1.	Remplacement et/ou entretien des cartes électroniques.....	50

INTRODUCTION

Cher Client,

Nous tenons à vous remercier pour la confiance que vous nous avez accordée en choisissant un produit de notre gamme.

Cet appareil a été étudié avec soin. Pour en tirer tous les avantages que vous êtes en droit d'en attendre, faites appel à un spécialiste de notre marque. Il réalisera l'installation dans les règles de l'art et assurera les meilleures conditions de fonctionnement, de sécurité et assumera l'entière responsabilité de l'installation finale.

Pour un fonctionnement optimal de votre poêle et pour pouvoir profiter pleinement de la chaleur et du bien-être offerts par les flammes, nous vous conseillons de lire attentivement ce livret d'instructions avant d'effectuer la première mise en marche.





Cela vous permettra de gérer les différents réglages et les différentes programmations possibles ainsi que de prendre les précautions nécessaires pour le nettoyage et l'entretien.

Nous vous félicitons encore de votre choix et nous vous rappelons que le poêle à granulés de bois NE DOIT JAMAIS être utilisé par des enfants et que ces derniers devront toujours se trouver à distance.

CONSERVATION DU MANUEL

- Prenez soin de ce manuel et conservez-le à portée de main dans un endroit facilement accessible.
- En cas de perte ou de destruction de ce manuel, demandez une copie à votre revendeur en spécifiant les références exactes du modèle concerné.

Les symboles suivants signalent des messages spécifiques que vous rencontrerez dans ce livret d'instructions.

	<p>ATTENTION :</p> <p>Ce symbole d'avertissement qui apparaîtra maintes fois dans ce livret souligne la nécessité de lire attentivement le passage auquel il se rapporte et l'importance de bien le comprendre car la non observation des indications prescrites risque d'entraîner de sérieux dommages au poêle et de compromettre la sécurité l'utilisateur.</p>
	<p>INFORMATIONS :</p> <p>Ce symbole met en évidence des informations importantes pour le bon fonctionnement de votre poêle. Le non respect de ces indications compromettra la bonne utilisation du poêle et les résultats ne seront pas satisfaisants.</p>
	<p>SÉQUENCES OPÉRATIONNELLES :</p> <p>Ce symbole indique une série de touches à presser pour accéder au menu ou pour effectuer des réglages.</p>
	<p>VISUALISER LES MESSAGES :</p> <p>Ce symbole invite le lecteur à visualiser les messages de l'afficheur LCD du tableau de commande du poêle.</p>

1. RECOMMANDATIONS ET CONDITIONS DE GARANTIE

1.1. RÉGLEMENTATION APPLICABLE (04-2010)

Liste des exigences normatives et réglementaires relatives à la pose et au raccordement d'un appareil de combustion au bois(1).

- Arrêté du 22 octobre 1969 relatif aux conduits de fumée desservant des logements.

Précise les hauteurs de sortie des conduits vis-à-vis des toitures.

- Arrêté du 24 mars 1982 relatif à l'aération des logements.

Précise les exigences d'alimentation en air pour les appareils à combustion.

- Décret 2008 1231 du 27 novembre 2008 et arrêté du 23 février 2009, relatifs à la prévention des intoxications au monoxyde de carbone.

Exempte les appareils des exigences du fait de la présence d'une ventilation selon arrêté de mars 1982 et également en cas de raccordement direct des appareils de chauffage.

- Arrêté du 31 octobre 2005 et circulaire du 24 juin 2008, relatifs aux dispositions techniques pour le choix et le remplacement de l'énergie des maisons individuelles.

Imposent la mise en place d'un conduit de fumée T450 G pour les logements chauffés à l'électricité.

- Arrêté du 24 mai 2006.

Décrit les règles de la Réglementation Thermique 2005 dans le neuf.

- Règlement sanitaire départemental type.

Précise les conditions d'hygiène, de salubrité et d'entretien des ouvrages, dont la nécessité de ramonage.

- Directive produits de la construction (DPC).

Définit les exigences du marquage CE obligatoire pour les appareils de chauffage et les conduits de fumée.

- NF EN 13384-1: Dimensionnement thermo aéraulique des conduits de fumée.

Permet de concevoir un conduit de fumée compatible avec un type d'appareil de chauffage à combustion dans un environnement donné.

- NF EN 1856-2

Définit les conduits métalliques en tôle émaillée ou acier inoxydable.

- DTU 24.1: Mise en oeuvre des conduits de fumée et de raccordement.

Pour le raccordement électrique :

- NF C 15-100:

1.2. MESURES DE SÉCURITÉ



- Le poêle est exclusivement destiné au chauffage domestique. Toute autre utilisation doit être considérée impropre et donc dangereuse.
- **L'installation, le raccordement électrique, la vérification du fonctionnement et la maintenance devront être effectués exclusivement par des**

techniciens qualifiés et agréés.

- **Installer le poêle suivant les normes en vigueur.**
- Avant toute opération, l'utilisateur ou la personne s'appropriant à intervenir sur le poêle devra avoir lu et compris tout le contenu de ce livret d'instructions.
- l'utilisation, le réglage et la programmation du poêle doivent être effectués par des adultes.
- Ne rien laisser sur le poêle. – **Danger d'incendie.**
- En cas d'utilisation impropre du produit, la responsabilité incombe entièrement sur l'utilisateur final et dégage la société de toute responsabilité civile et pénale.
- Toute manipulation du poêle et tout remplacement non autorisé de pièces détachées avec des pièces de rechange n'étant pas d'origine peut compromettre la sécurité de l'opérateur et dégage la société de toute responsabilité civile et pénale.
- La plupart des surfaces du poêle sont très chaudes (porte, poignée, vitre, tuyaux de sorties de fumées, etc.) Il faut par conséquent éviter de toucher ces parties sans être protégé de manière adéquate par des vêtements ou des accessoires prévus à cet effet tels que des gants thermiques ou des systèmes d'actionnement type "main froide".
- Expliquer scrupuleusement ces dangers aux personnes âgées, aux handicapés et, plus particulièrement aux enfants, en veillant toujours à les tenir hors de portée du poêle allumé.
- **Il est interdit de faire fonctionner le poêle avec la porte ouverte ou la vitre brisée.**
- Ne pas toucher le poêle avec les mains humides puisqu'il s'agit d'un appareil électrique. Débrancher toujours le câble d'alimentation électrique avant d'intervenir sur l'appareil.
- Avant d'effectuer toute opération de nettoyage ou de maintenance, couper préalablement l'alimentation électrique du poêle en agissant sur l'interrupteur général situé au dos de celui-ci ou en débranchant le câble électrique qui l'alimente.
- Le poêle doit être raccordé à une installation (230V – 50HZ) munie d'un disjoncteur et d'une prise de terre tel que prévu par les directives 73/23 CEE et 93/98 CEE.
- L'installation doit être proportionnée à la puissance électrique déclarée du poêle (voir tableau caractéristiques techniques).
- Une installation erronée ou une maintenance incorrecte (c'est-à-dire non conformes aux prescriptions de ce livret) peuvent procurer des dommages matériels et corporels aux personnes, aux animaux et aux choses, auquel cas la société décline toute responsabilité civile ou pénale.

1.3. RECOMMANDATIONS OPÉRATIONNELLES



- Éteindre le poêle en cas de panne ou de mauvais fonctionnement.
- Ne jamais verser les granulés de bois à la main dans le pot de combustion.
- Avant tout nouvel allumage, enlever les granulés de bois imbrûlés accumulés dans le foyer de combustion suite à de nombreux allumages "manqués" .
- Ne pas laver l'intérieur du poêle avec de l'eau.
- Ne pas nettoyer le poêle avec de l'eau. L'eau pourrait s'infiltrer à l'intérieur du poêle, détériorer les éléments du système d'isolation et provoquer des chocs électriques.
- Ne pas exposer pas la peau à l'air chaud pendant longtemps. Ne pas surchauffer la pièce où vous séjournez ni celle où le poêle est installé. Ceci pourrait altérer les conditions physiques et procurer des problèmes de santé.
- Ne pas exposer les plantes et les animaux directement au flux d'air chaud. Ceci pourrait provoquer des effets nocifs sur les plantes et les animaux.
- Ne rien verser d'autre que des granulés de bois dans le réservoir du poêle.
- Installer le poêle dans des locaux adéquats aux mesures anti-incendie, équipés de tous les raccordements aux différents réseaux d'alimentation (air et électricité) et d'évacuation des fumées.
- Le poêle et son habillage en céramique doivent être entreposés dans un endroit sec à l'abri des intempéries.
- Il est recommandé de ne pas poser le corps du poêle directement sur le sol ; si le sol est composé de matériaux inflammables, une isolation adéquate devra être prévue.
- En cas de panne du système d'allumage, ne pas tenter d'allumer le poêle avec des matériaux inflammables.



INFORMATIONS :

- Pour tout problème, s'adresser au revendeur ou à un technicien qualifié et agréé. Pour les réparations, exiger toujours des pièces de rechange d'origine.
- Utiliser exclusivement le combustible préconisé.
- Contrôler et faire ramoner périodiquement les conduits de sorties de fumées (raccordement au conduit de fumée).
- Avant tout nouvel allumage, enlever les granulés de bois imbrûlés accumulés dans le pot de combustion suite à de nombreux allumages "manqués".
- Veiller toujours à ce que le couvercle du réservoir de granulés soit bien fermé.
- Conserver avec soin ce livret d'instructions car il devra accompagner le poêle pendant toute sa durée de vie. Si vous devez vendre ou transporter votre poêle dans un autre endroit, assurez-vous que ce livret l'accompagne.

- En cas de perte, demandez un autre exemplaire à votre revendeur agréé ou à la société.

1.4. CONDITIONS DE GARANTIE

Celles-ci sont indiquées sur le bon de garantie joint à l'appareil.

Les limitations de garantie ainsi que les exclusions y sont détaillées.



DEMANDE D'INTERVENTION

La demande d'intervention devra être faite au revendeur qui fera suivre l'appel au service d'assistance technique.

LA SOCIÉTÉ DÉCLARE QUE LE POÊLE ACHETÉ EST CONFORME AUX DIRECTIVES CEE 89/336 et 72/23 et SUCCESSIFS AMENDEMENTS.



La société décline toute responsabilité en cas d'utilisation impropre ou de modifications du poêle et de ses accessoires, non préalablement autorisées.

Pour tout remplacement, n'utiliser que des pièces de rechange originales.

2. NOTIONS THÉORIQUES POUR L'INSTALLATION

2.1. LE GRANULE DE BOIS

Le granulés de bois ou "pellet" est issu du compactage et du tréfilage des sciures de bois séchées produites par l'industrie de transformation du bois (scieries et menuiseries). La densité de ce matériau est due à la lignine contenue dans le bois même, grâce à laquelle la production des granulés de bois ne requiert pas l'emploi de colles ou d'agents de liaison.

Le marché offre différents types de granulés de bois présentant des caractéristiques qui varient en fonction des mélanges d'essences de bois utilisés. Le calibre des granulés varie de 6 à 8 mm pour une longueur standard comprise entre 5 et 30 mm. Le pellet de bonne qualité possède une densité variant de 550 kg/m² à plus de 700 kg/m² avec une humidité sur poids brut du granulé variant de 5 à 8%.



Granulés de bois

Afin de garantir les valeurs de consommation horaire déclarées et d'optimiser la puissance de combustion des poêles à granulés, un système breveté permet d'identifier et d'utiliser n'importe quel type de granulés de bois de 6 à 8 mm de diamètre, en fonction de leur densité et dimension

Avec le système spécial PelletBox® et en suivant la procédure expliquée au paragraphe "Allumage", on déterminera le réglage le plus approprié pour configurer le poêle.



Doseur Pellet-Box®

Pour garantir une bonne combustion, le granulé doit nécessairement être conservé à l'abri de l'humidité et des salissures. Les granulés de bois sont généralement distribués en sacs de 15 kg et sont par conséquent très faciles à stocker. Un sac ouvert doit être consommé ou jeté (cf. fin de saison).

Des granulés de bonne qualité assurent une excellente combustion tout en réduisant l'émission de gaz nocifs dans l'atmosphère.



L'usage de **combustible médiocre augmente la fréquence de nettoyage du pot de combustion et de la chambre de combustion voir peut compromettre le fonctionnement de votre poêle et par conséquent annuler la garantie.**



Sac de granulés de bois de 15 kg

Nous recommandons l'utilisation de granulé certifiés **NF, DINplus** ou **Ö-Norm M7135**.

2.2. PRINCIPE DE FONCTIONNEMENT

Les granulés de bois sont introduits dans la chambre de combustion et tombent directement dans le pot de combustion en acier inox, entraînés par une vis sans fin qui les prélève dans le réservoir du poêle.

La quantité de granulés de bois introduite dans le pot de combustion et l'air comburant correspondant sont prédéterminés, programmés et contrôlés par une carte électronique.

Durant la phase d'allumage, la carte électronique active le rotor d'aspiration de fumées ainsi que la bougie d'allumage enflamme le combustible à une température d'environ 200° C. Après 20 minutes environ, la phase d'allumage est terminée et la carte de commande met le poêle en mode "Fonctionnement".

Lors de cette phase, selon les instructions que l'utilisateur envoie au poêle au moyen de la télécommande IR (5 programmes), la carte électronique établit la relation exacte entre la quantité de combustible, l'air comburant et l'air de convection et effectue un contrôle continu de tous les éléments connectés ; la carte signalera, si nécessaire, la présence d'anomalies dans le fonctionnement ou interrompra la procédure.

2.3. DISTANCES D'INSTALLATION

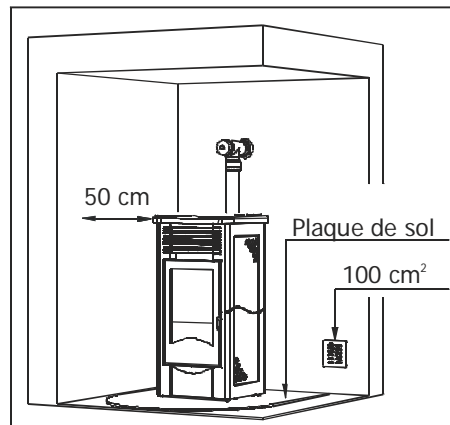
Quelle que soit l'orientation du raccordement (horizontal ou vertical), un écart d'au moins 100 mm doit séparer le mur et les cotés ou l'arrière du poêle. Respecter également une distance minimale de sécurité (fig 3.1 (d)) entre le tuyau de raccordement et le mur d'adossement conformément à la réglementation (NF DTU 24.1).

2.3.1. Mise en place du poêle

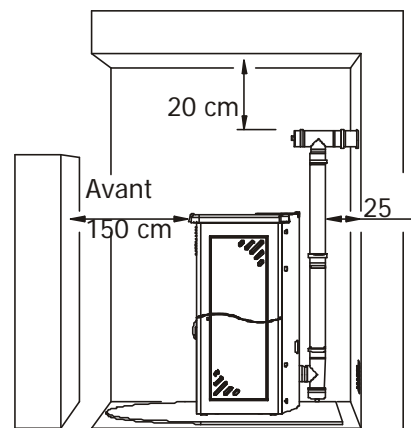
Installer le poêle sur un sol de capacité portante suffisante. Si le sol existant n'est pas satisfaisant, réaliser les travaux afin que le sol supporte le poids du poêle (par ex. poser une plaque de répartition de sol). Mettre le poêle à niveau. Positionner la sonde de température d'ambiance; de préférence fixée au mur à 1,50 m de hauteur.



Le rayonnement calorifique par la vitre impose l'éloignement de toute matière pouvant être détériorée par la chaleur (meublier, papier peint, boiseries,...). Une distance de 1,5 m évitera tout risque.



Exemple d'installation avec le poêle



Exemple d'installation avec le poêle

2.4. AIR DE COMBUSTION

Prise d'air extérieur non raccordée

Le débit d'air nécessaire à la combustion à puissance nominale est de 40 m³/h avec une dépression de 12 Pa dans le conduit de fumées. Une amenée d'air frais extérieur de section libre de 50 cm² minimum est nécessaire.

L'entrée d'air doit être positionnée face aux vents dominants et déboucher dans la pièce où l'appareil est installé.

Si le logement ne dispose pas d'une ventilation par balayage (conforme à l'arrêté de mars 1982), l'entrée d'air doit être non obturable.

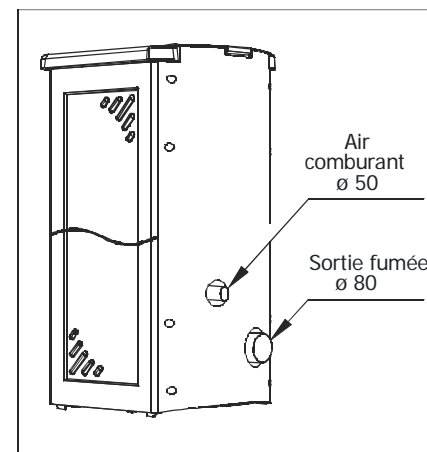


2.5. RACCORDEMENT ÉVACUATION DES FUMÉES

L'installation et le raccordement du poêle à un conduit d'évacuation des fumées doivent être réalisés en conformité avec le DTU 24.1.

Le conduit de fumées et de raccordement doivent être conformes aux prescriptions suivantes:

- Tenue à la température minimum : température de fumées + 50°C
- Fonctionnement en tirage naturel type N1
- Résistant à la condensation type W
- Résistant à la corrosion type 2
- Résistant au feu de cheminée type G



2.5.1. Raccordement au conduit d'évacuation existant

Le raccordement sur un conduit collectif est interdit. Prévoir l'accès aux conduits de raccordement et de fumées pour le nettoyage.

Si le conduit n'est pas neuf:

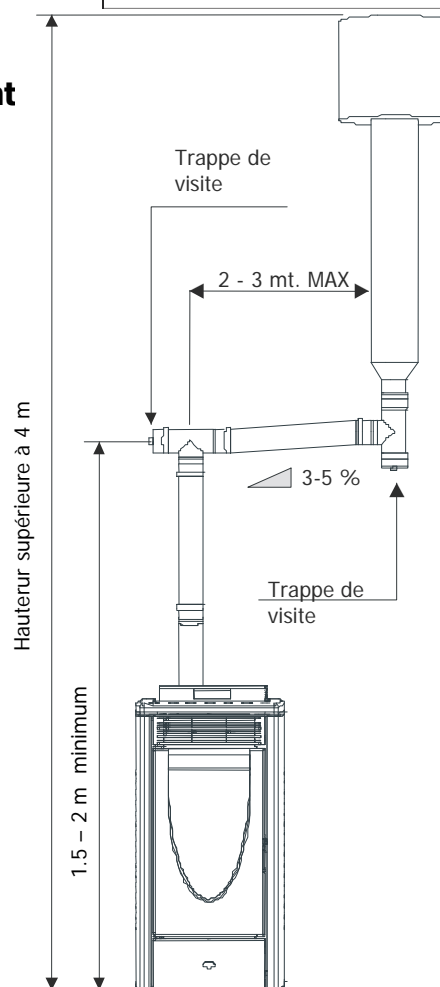
- le faire ramoner par un moyen mécanique (hérissin),
- faire vérifier son état physique (stabilité, étanchéité, compatibilité des matériaux, section...) par un fumiste compétent.

Si le conduit n'est pas compatible (ancien, fissuré, fortement encrassé), le remettre en état conformément aux réglementations en vigueur.

Si le conduit existant a un diamètre supérieur à 150 mm ou une section supérieure à 130x130 mm, installer un tubage Ø 80 mm.

Le raccordement au conduit doit être dans la pièce où est installé le poêle. Ménager un accès pour le ramonage et le nettoyage du conduit de raccordement.

Le tuyau ne doit pas dépasser à l'intérieur du conduit. Utiliser des raccords démontables et étanches.



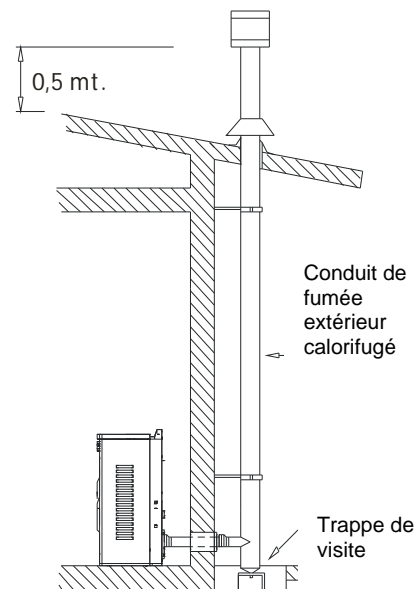
2.5.2. Création du conduit d'évacuation

Monter un conduit vertical (\varnothing minimum 80 mm) à sortie de toit verticale. 2 dévoiements maxi autorisés, maxi 45°, hauteur maxi 5 m. Toutes les jonctions entre les éléments du conduit doivent être étanches.

1. En situation intérieure, respecter les distances de sécurité aux parois combustibles, et l'habiller avec un coffrage ou habillage isolé et ventilé pour le refroidissement. Un conduit double paroi concentrique permet de réduire la distance de sécurité aux parois combustibles. La distance varie selon le fabricant de tuyau et la température de fumées.

2. En situation extérieure, poser un conduit isolé pour limiter le risque de condensation et optimiser le tirage, conforme au DTU. 24.1.

En aucun cas le poêle ne doit supporter le poids du conduit.

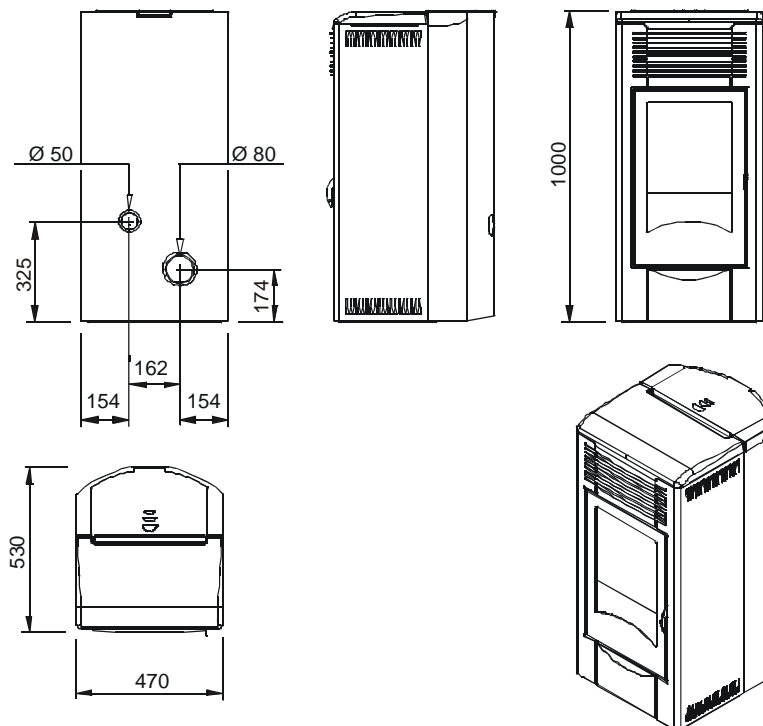


Exemple d'installation

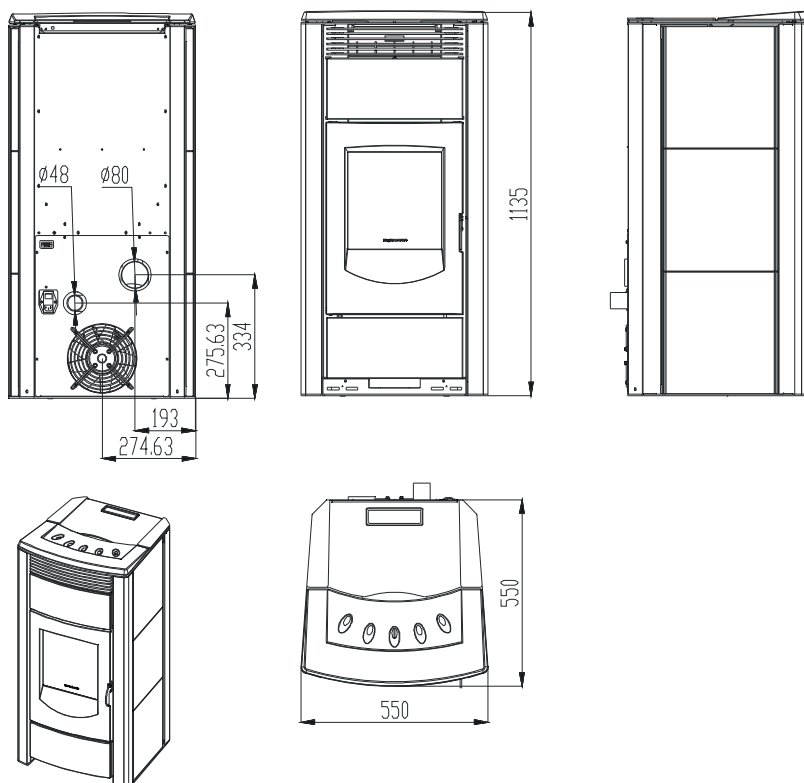
3. INSTALLATION ET MONTAGE

3.1. SCHÉMAS ET CARACTÉRISTIQUES TECHNIQUES

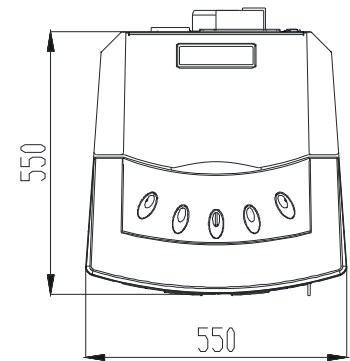
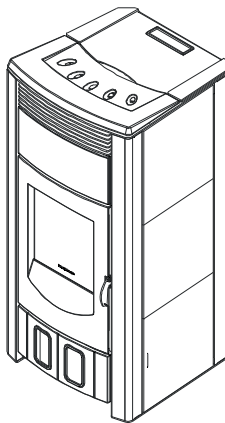
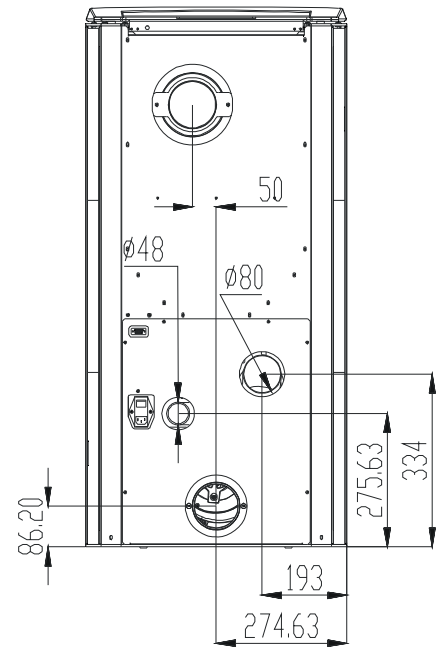
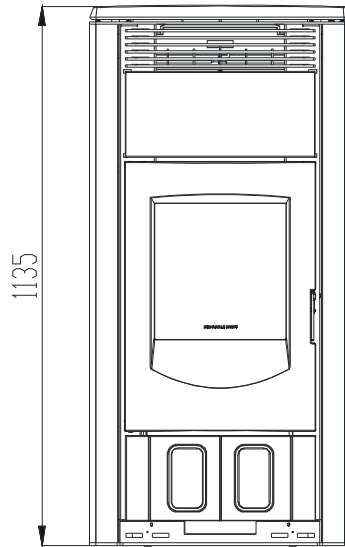
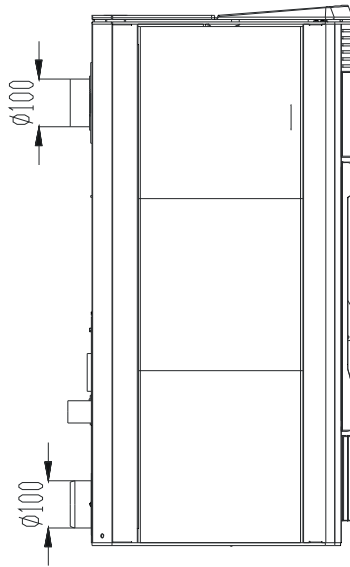
3.1.1. XENIA



3.1.2. AZURIA



3.1.3. AZURIA-R



3.1.4. CARACTÉRISTIQUES TECHNIQUES

Caractéristiques techniques	XENIA
Puissance calorifique globale Max. : *	8,7 Kw
Puissance calorifique globale Min. : *	2,6 Kw
Rendement	85 %
Température des fumées min/max	120 / 180 °C
Tirage conseillé	0,1 mbar – 10 Pa
Capacité du réservoir de combustible	23 litres – env.16 kg
Type de granulés de bois	Diam. 6 mm Longueur 5/30 mm
Consommation horaire de granulés de bois	Min 0,6 Kg/h – Max 2,0 Kg/h
Autonomie*	Au min. 25 h – Au max 8 h
Entrée d'air pour la combustion	Ø 50 mm
Sortie des fumées	Ø 80 mm
Poids net	~ Kg 125
Maximum puissance électrique absorbée	420 W max – 80 W en régime établi
Tension d'alimentation	230 V – 50 Hz

Caractéristiques techniques	AZURIA
Puissance calorifique globale Max. : *	8,8 KW
Puissance calorifique globale Min. : *	3,3 KW
Rendement	90,8 %
Température des fumées min/max	70 / 170 °C
Tirage conseillé	0,1 mbar—10 Pa
Capacité du réservoir de combustible	52 litres
Type de granulés de bois	Diam. 6 mm Longueur 5/30 mm
Consommation horaire de granulés de bois	Min 0,6 KG/h * Max. 1,8 KG/h *
Autonomie	Au min 56 h * Au max. 20 h *
Entrée d'air pour la combustion	Ø 50 mm
Sortie de fumées	Ø 80 mm
Poids net	190 Kg
Maximum puissance électrique absorbée	300 W max – 80 W en régime établi
Tension d'alimentation	230 V - 50 Hz

Caractéristiques techniques	AZURIA - R
Puissance calorifique globale Max. : *	11,5 KW
Puissance calorifique globale Min. : *	3.3 KW
Rendement	90,8 %
Température des fumées min/max	70 / 180 °C
Tirage conseillé	0,1 mbar—10 Pa
Capacité du réservoir de combustible	52 litres
Type de granulés de bois	Diam. 6 mm Longueur 5/30 mm
Consommation horaire de granulés de bois	Min 0,6 KG/h * Max. 2,1 KG/h *
Autonomie	Au min 56 h * Au max. 17 h *
Entrée d'air pour la combustion	Ø 50 mm
Sortie de fumées	Ø 80 mm
Sortie d'air chaud	Ø 100 mm
Poids net	190 Kg
Maximum puissance électrique absorbée	320 W max – 100 W en régime établi
Tension d'alimentation	230 V - 50 Hz

* Données pouvant varier selon le type et la dimension du granulé utilisé.

3.2. PRÉPARATION ET DÉBALLAGE

Le poêle **Xenia** est livré avec un emballage unique tandis que les poêles **Azuria** et **Azuria-R** avec deux emballages:

- ✓ Le premier contient le corps du poêle ou monobloc (Fig. 1)
- ✓ Le second contient l'habillage en carreaux de céramique (Fig. 2)

Ouvrir l'emballage, couper les feuillards, dégager le corps du poêle de la palette et l'installer à l'emplacement choisi en veillant à ce que ce dernier soit conforme aux indications prescrites.

Le corps du poêle ou monobloc doit toujours être déplacé en position verticale et exclusivement au moyen d'un chariot. Veiller particulièrement à ce que la porte et à la vitre ne subissent aucun choc mécanique qui en compromettrait l'intégrité.

Dans tous les cas, ne manutentionner les produits qu'avec extrême prudence.

Si possible, déballer le poêle près de l'endroit où il sera installé.

Les matériaux qui composent l'emballage ne sont ni toxiques ni nocifs. Ils ne requièrent donc aucun procédé d'élimination particulier.

Ne pas entreposer le corps du poêle et les revêtements sans leurs emballages.

Mettre le poêle à niveau, au moyen des 4 pieds d'appui réglables (**J**), afin que la sortie de fumées (**S**) et le tuyau d'évacuation (**H**) soient dans le même axe.



Figure 1 – Exemple d'emballage du poêle

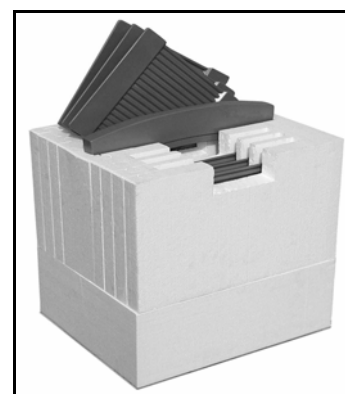
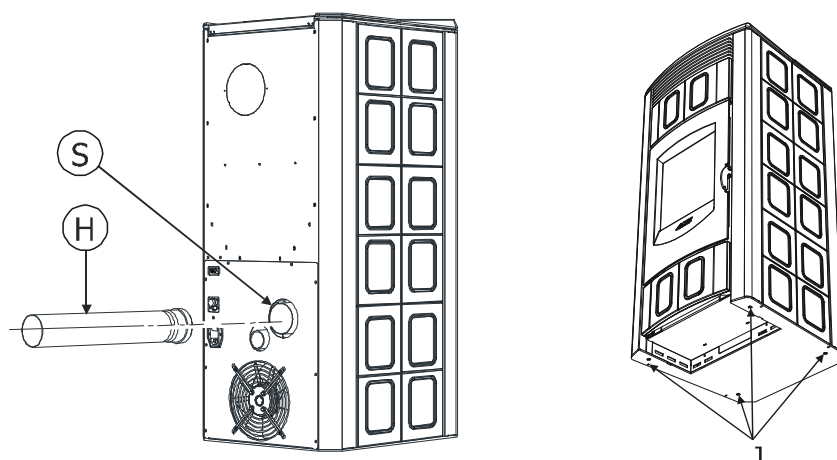


Figure 2 - Exemple emballage céramiques



PIED J

1. Tourner les pieds dans le sens des aiguilles d'une montre pour abaisser le poêle
2. Tourner les pieds dans le sens contraire des aiguilles d'une montre pour lever le poêle.

3.1. RACCORDEMENT CANALISATIONS AIR CHAUD MODÈLE AZURIA-R MULTIAIR

Sélectionner le volume d'air que l'on souhaite faire sortir de la partie frontale et de la partie arrière du poêle selon *Figure 4*.

Régler le déflecteur mécanique situé sur la partie supérieure du poêle, sous le dessus en céramique, (*Figure 3*) dans la position souhaitée en utilisant le crochet prévu à cet effet. Plus son ouverture est importante, plus la quantité d'air destinée à la partie frontale est importante.

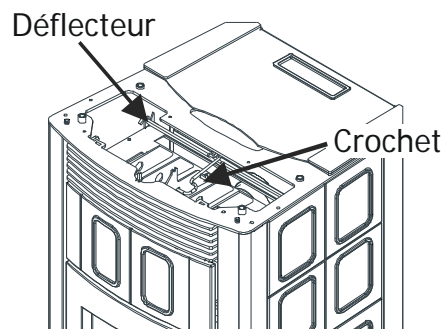


Figure 3 – Réglage déflecteur supérieur frontal

Figure 4 Répartition de l'air chaud entre les deux sorties (frontale et arrière) à **la puissance maximum de ventilation** et en tenant compte d'une canalisation.



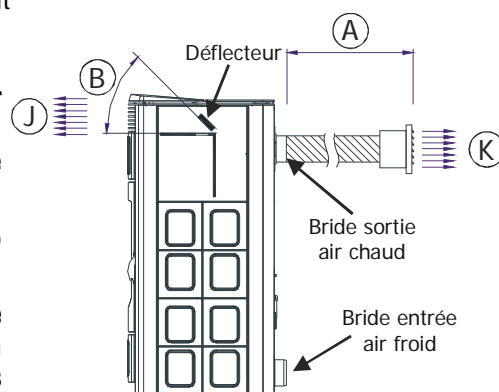
Ne pas effectuer le réglage du déflecteur supérieur avec le poêle en marche et sans gants de protection : RISQUE DE BRÛLURES. L'air en sortie a en moyenne une température de $\geq 70^{\circ}\text{C}$



NE JAMAIS FERMER COMPLÈTEMENT LA SORTIE D'AIR ARRIÈRE !!!

Il n'est pas conseillé d'orienter tout l'air vers la partie frontale du poêle car la grande quantité d'air en circulation provoquerait des turbulences bruyantes ainsi qu'une surchauffe de la structure.

Il est par contre possible de fermer complètement la sortie frontale (déflecteur) et d'orienter tout l'air vers la bouche arrière.



A	B	J	K
0 m	Min	30%	70%
0 m	Max	50%	50%
4 m	Min	40%	60%
4 m	Max	60%	40%

Figure 4 – Répartition de l'air chaud avant/arrière

Une fois effectué le réglage du déflecteur, raccorder la bride arrière de sortie d'air chaud (*Figure 4*) à des canalisations et à des bouches. Il est possible d'utiliser des raccords spéciaux qui dévient le flux dans plusieurs bouches et qui peuvent même être murés. La sortie d'air chaud arrière a un diamètre de 100 mm et il est donc possible d'utiliser des conduits du même diamètre ou légèrement inférieur (80 mm) pour être murés.

Le tuyau inséré dans la paroi doit être isolé pour éviter les pertes de chaleur et également pour isoler acoustiquement.



Il est conseillé de réaliser des conduits de longueur équivalente pour distribuer l'air de manière uniforme, sinon utilisez des grilles réglables pour équilibrer l'installation.

Cet air distribué doit pouvoir circuler librement dans le logement pour ne pas dégrader sa ventilation.

3.2. MONTAGE DE L'HABILLAGE EN CÉRAMIQUE POUR AZURIA.

3.2.1. Montage du panneau supérieur :

Fixer le panneau et l'insérer en faisant en sorte que les crochets latéraux s'insèrent dans les fentes positionnées sur la partie haute du cadre. Une fois inséré, pousser vers le bas et bloquer le tout à l'aide de la vis auto taraudeuse fournie. *Figure 7*

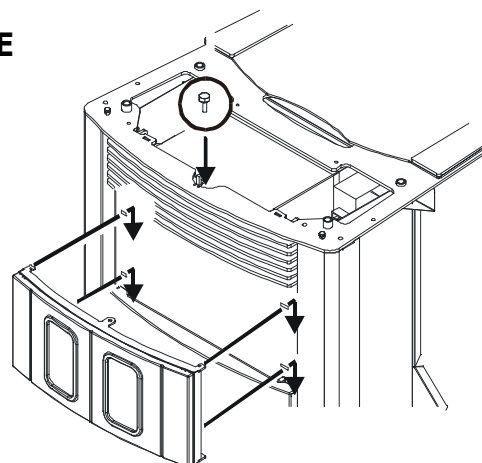


Figure 7 – Montage du panneau frontal supérieur

3.2.2. Montage du panneau inférieur

Enlever les deux écrous pré-montés sur la partie inférieure du cadre à côté de la porte du compartiment pour cendres. Prendre le panneau inférieur, ouvrir la charnière et la monter en utilisant les deux vis laissées précédemment sans écrous. Contrôler l'alignement et serrer les écrous. *Figure 8*

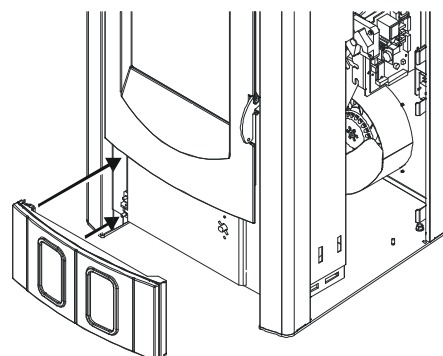


Figure 8 – Montage du panneau frontal inférieur

3.2.3. Montage des carreaux latéraux



COMMENCER LE MONTAGE DES CARREAUX PAR LE BAS.

1. Tourner la vis **K** de façon à amener la tige **H** en contact avec la structure. Appliquer le carreau d'abord du côté de la tige **H** et successivement enfilez la partie opposée dans le logement prévu à cet effet sur les crochets fixes **G**. *Figure 10 - phase 1*
2. Tourner le carreau vers l'extérieur du poêle de façon à ce que le bord avant resté libre aille s'appuyer sur le montant. *Figure 10 - phase 2*
3. Répéter les points 1-2-3 pour tous les carreaux du côté. *Figure 10 - phase 3*
4. Tourner la vis **K** de façon à ce que la tige **H** raccordée pousse les carreaux vers le montant. À l'aide d'une autre clé, serrer l'écrou **L** pour bloquer de façon permanente le système. *Figure 10 - phase 4*
5. Répéter les opérations décrites sur l'autre côté.

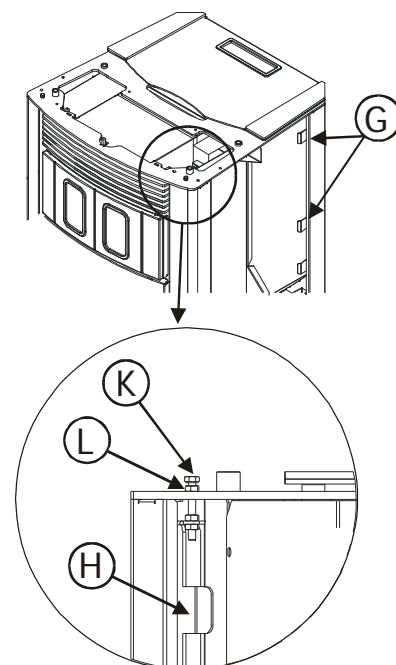


Figure 9 – Vue de côté du système de fixation des carreaux en céramique latéraux

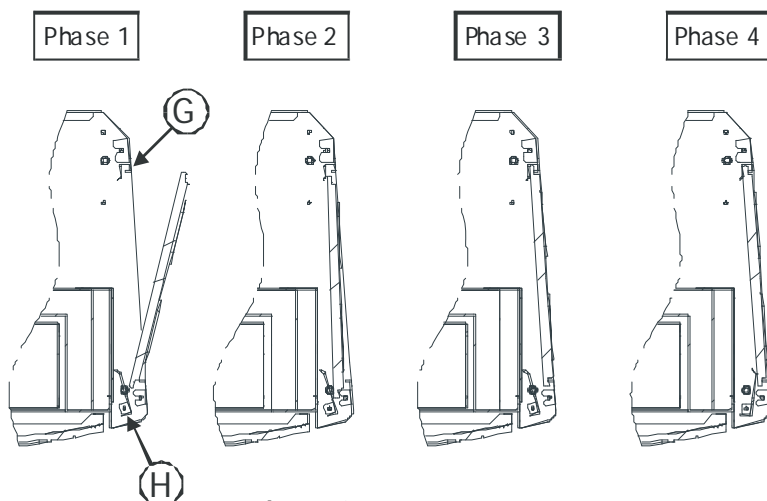


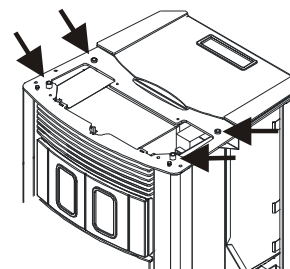
Figure 10 – Vue de haut du système de fixation des carreaux en céramique latéraux

Légende Figures 9 et 10

- G** - Crochets fixes arrière
- H** - Tige de blocage avant
- L** - Écrou de blocage
- K** - Vis de blocage

3.2.4. Montage du dessus supérieur en céramique

Monter le dessus en appui sur les quatre éléments en saillie sur le poêle du poêle. La partie ci-dessous est pourvue de quatre petites cavités à hauteur des supports en caoutchouc indiqués à la *figure 11*.



3.3. BRANCHEMENT ÉLECTRIQUE

Brancher le câble d'alimentation d'abord à l'arrière du poêle puis à la prise électrique murale.

L'interrupteur général situé au dos du poêle ne doit être utilisé que pour allumer le poêle. Autrement, il est conseillé de le laisser en position "Arrêt" ("O").



Lorsque le poêle n'est pas utilisé, il est préférable de débrancher le câble d'alimentation.

4. FONCTIONNEMENT

4.1. RECOMMANDATIONS AVANT L'ALLUMAGE



Éviter de toucher le poêle pendant le tout premier allumage car durant cette phase la peinture durcit. En touchant la peinture, la surface en acier pourrait réapparaître.

Si nécessaire, rafraîchir la peinture avec un aérosol de couleur identique, (voir § "Accessoires pour poêle à granulés de bois")



Assurer une ventilation efficace lors du premier allumage car le poêle dégage fumée et une odeur de peinture.

Ne pas stationner à proximité du poêle et bien aérer la pièce. La fumée et l'odeur de peinture disparaîtront après une heure de fonctionnement du poêle environ ; nous rappelons qu'elles ne sont pas nocives pour la santé.

Lors des phases d'allumage et de refroidissement, le poêle pourrait se dilater et se contracter, par conséquent de légers craquements pourraient être perceptibles.

Ce phénomène est absolument normal puisque la structure est réalisée en acier laminé ; il ne pourra donc en aucun cas être considéré comme un défaut.

Il est essentiel de ne pas surchauffer le poêle dès le premier allumage et de veiller au contraire à le porter lentement à la température désirée.

Utiliser pour commencer le mode « Manuel » en basses puissances (1^{ère}-2^e-3^e).

Lors des allumages suivants, vous pourrez profiter de toute la puissance à disposition (4^e-5^e).

Nous recommandons d'éviter le fonctionnement prolongé en puissance maximale pour éviter une usure prématurée (brûleur, parement intérieur).

Commencez à vous habituez-vous progressivement aux commandes gérées par le tableau de bord ou par la télécommande du poêle.

4.2. CONTRÔLE AVANT ALLUMAGE

Vérifier que toutes les conditions de sécurité vues auparavant soient bien appliquées.

S'assurer d'avoir lu et parfaitement compris le contenu du présent livret d'instructions.

Enlever les étiquettes adhésives de la vitre.

Contrôler que le pot de combustion **(A)** soit placé correctement et bien posé sur la base.



Après une longue inactivité, enlever les granulés de bois restés dans le réservoir du poêle (**en utilisant un aspirateur avec un long tube**) car ils pourraient avoir absorbé de l'humidité, ce qui modifierait leurs caractéristiques d'origine et par conséquent, ne les rendraient plus aptes à la combustion.

Vérifier que l'afficheur LCD du tableau de commande est éclairé et qu'il affiche les messages clignotants ARRÊT / HEURE ACTUELLE.



4.3. CHARGEMENT DU GRANULE

Le chargement du combustible s'effectue par le dessus du poêle en ouvrant le couvercle. Verser le granulé dans le réservoir ; sa capacité à vide est d'environ un sac de 15 kg.

Pour faciliter l'opération, procéder en deux étapes :

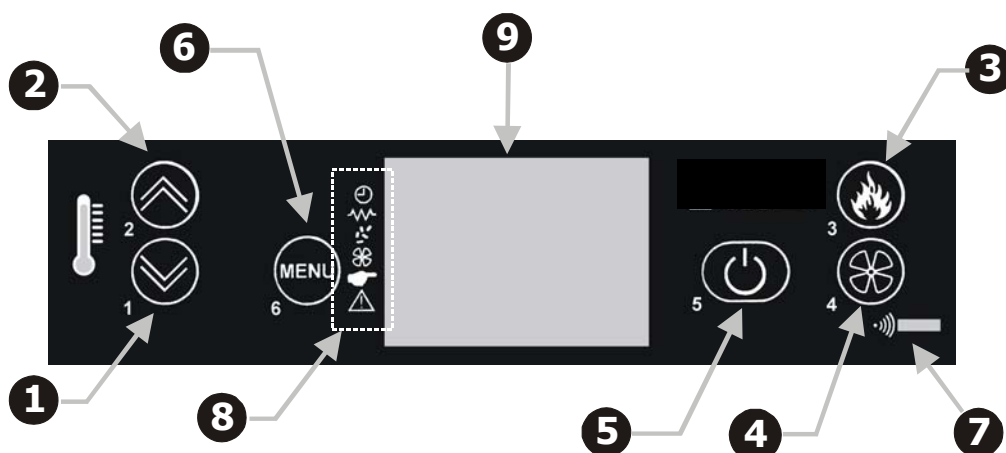
- Verser la moitié du contenu du sac à l'intérieur du réservoir et attendre que le combustible se dépose sur le fond ;
- Terminer l'opération en versant ensuite l'autre moitié des granulés de bois.




Ne jamais retirer la grille de protection située à l'intérieur du réservoir. Lors du chargement des granulés, éviter que le sac ne touche les surfaces chaudes.



4.4. TABLEAU DE COMMANDE ET TÉLÉCOMMANDE

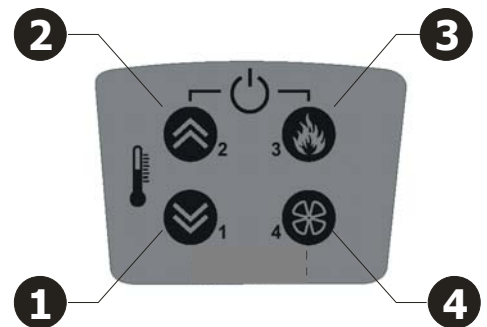


<p>TOUCHES DE COMMANDE</p> <ol style="list-style-type: none"> 1. Pour diminuer la valeur de température / navigation-modifications menu 2. Pour augmenter la valeur de température / navigation-modifications menu 3. Pour configurer la puissance du poêle 4. Pour configurer la puissance du ventilateur 5. Marche / arrêt poêle 6. Menu / sélection 7. Récepteur infrarouges 8. Indicateurs (voir spécification) <p>AFFICHEUR</p> <ol style="list-style-type: none"> 9. Afficheur 	<p>INDICATEURS</p>  <ul style="list-style-type: none"> Chrono-thermostat activé/désactivé Bougie d'allumage en fonction Cycle de chargement de la vis sans fin Ventilateur air chaud en fonction/arrêté Fonctionnement en mode manuel Alarme générale (voir spécification)
---	--

4.4.1. TÉLÉCOMMANDE ET REMPLACEMENT DE LA PILE

TOUCHES DE COMMANDE

1. Défilement menu décroissant / diminution température
 2. Augmentation config. température / fonctions de programmation
 3. Augmentation puissance poêle
 4. Augmentation puissance ventilateur
- Touche 2+3 = Allumage / Extinction



REPLACEMENT DE LA PILE

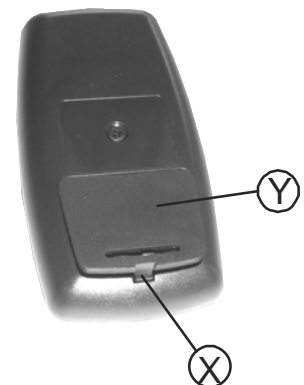
La télécommande fonctionne avec une pile alcaline de 12 V type 23A. Il est recommandé de la remplacer une fois par an.

Procédure de remplacement :

Insérer la pointe d'un tournevis à fente dans la fissure **(X)** de la télécommande. Faire tourner le tournevis en sens horaire de sorte à faire lever sur le couvercle **(Y)** pour le débloquer.

Extraire complètement le couvercle **(Y)** et remplacer la pile en la plaçant de telle sorte que la polarité **(+)** de la pile corresponde avec la polarité **(+)** gravée sur le boîtier.

Remplacer le couvercle sur le boîtier **(Y)**



Les piles usées contiennent des métaux nocifs pour l'environnement et doivent donc être éliminées séparément dans des bacs prévus à cet effet.

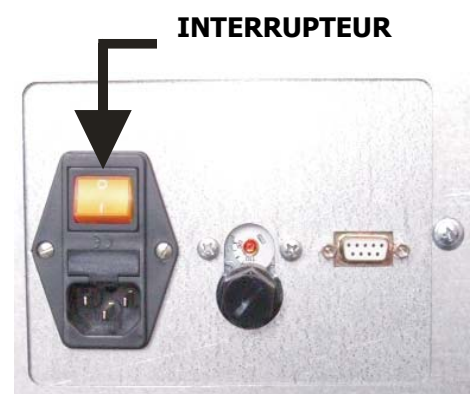
4.5. RÉGLAGES A EFFECTUER AVANT LE PREMIER ALLUMAGE

Porter l'interrupteur situé au dos de l'appareil en position **(I)**.

L'afficheur LCD **(8)** du tableau de commande visualisera le message clignotant ARRÊT / HEURE ACTUELLE.

Si cette donnée n'est pas à jour, vous pourrez la régler en suivant la procédure décrite ci-dessous.

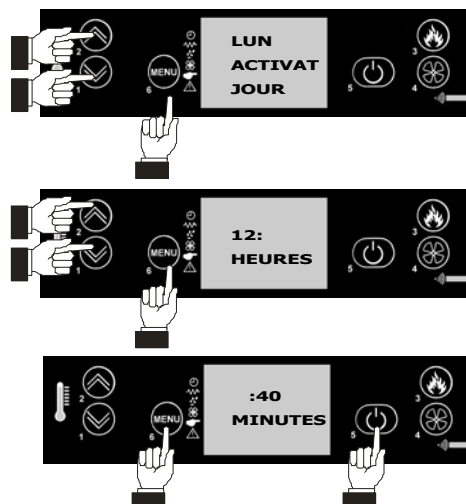
Ne pas oublier que l' "heure actuelle" sert exclusivement à configurer la programmation hebdomadaire avec le **CHRONO** (voir chapitre correspondant). Réciproquement une heure qui ne serait pas mise à jour ne compromet en rien le fonctionnement du poêle.



4.5.1. RÉGLAGE DE L'HEURE COURANTE

Presser 2 fois la touche **MENU** ⑥ ; sur l'afficheur apparaît le message **ACTIVAT. JOUR** qui permet d'entrer le jour de la semaine au moyen des touches ① ou ② ; presser de nouveau la touche **MENU** ⑥ sur l'afficheur apparaît l'indication **HEURES** qui permet de régler l'heure courante toujours au moyen des touches ① ou ② qui permettent d'augmenter ou de diminuer la valeur affichée. Pour confirmer la sélection de l'heure, presser la touche **MENU** ⑥ ; répéter la même séquence pour entrer les **MINUTES**. Après avoir validé les minutes au moyen de la touche **MENU** ⑥, la saisie de l'heure courante est terminée et l'afficheur quitte automatiquement cette fonction pour retourner à la page initiale.

Vous pouvez également quitter la fonction de configuration de l'horaire en pressant la touche ⑤ ou bien, si la procédure est interrompue pendant plus de 60 secondes, l'afficheur retournera automatiquement à la page initiale.



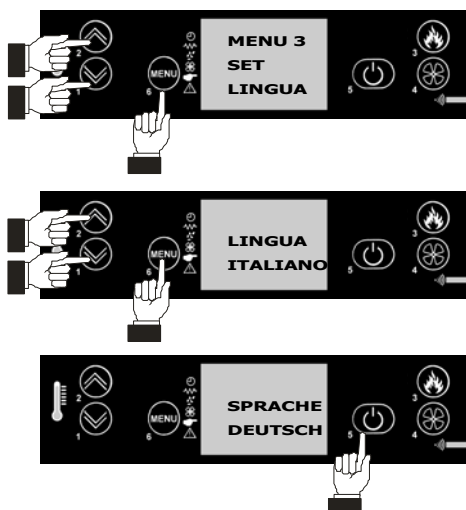
QUITTER LE MENU : pour quitter le menu depuis une page quelconque, presser la touche 5 ou bien laisser le clavier inactif pendant 60 secondes

4.5.2. Choix de la langue de l'afficheur

L'afficheur LCD peut communiquer avec l'utilisateur en utilisant les langues suivantes : italien, anglais, allemand, français et espagnol.

La langue standard programmée est le FRANÇAIS mais les personnes qui souhaitent changer la langue de communication de l'afficheur, peuvent commodément le faire en suivant les instructions reportées ci-dessous :

Appuyer sur le bouton **MENU** ⑥, sélectionner le MENU 3 moyennant les boutons ① ou ② et appuyer de nouveau sur le bouton **MENU** ⑥ pour accéder à la modalité de sélection de la langue. Modifier la langue souhaitée moyennant les boutons ① ou ②. Pour confirmer le choix et sortir du menu appuyer sur le bouton ⑤. L'afficheur indique maintenant son état de fonctionnement dans la langue souhaitée.



4.6. OPÉRATIONS POUR DÉTERMINER LE DOSAGE

- Identification du type d'installation ou de raccordement au conduit de fumée
- Identification du type de combustible

• **Identification installation (horizontale = H ou verticale = V) (voir PelletBox®)**

Déterminer tout d'abord le type de raccordement au conduit de fumée, selon les considérations suivantes :



ATTENTION !

L'installation du poêle nécessite un raccordement au conduit de fumée. Par conséquent les critères d'évaluation suivants sont à considérer comme valides et conformes à la réglementation en vigueur :

- ✓ En cas de traversées horizontales dont la somme est supérieure à 1,5 m de long, et de présence d'au moins 1 coude à 90°, le type d'installation à prendre en compte pour la détermination du "dosage" sera doute HORIZONTAL.
- ✓ Au cas où il serait nécessaire de poser 3 coudes ou plus à 45° ou 90° pour effectuer le raccordement au conduit de fumée, le type d'installation à prendre en considération pour définir le « dosage » sera HORIZONTAL (H).
- ✓ Si en revanche le raccord au conduit de fumée présente presque exclusivement des traversées verticales ou que le poêle est raccordé directement au conduit de fumée, l'installation à prendre en considération sera alors VERTICALE (V).
- ✓ Si la traversée pour la sortie des fumées est d'une longueur inférieure à 1 m, horizontale et sans coude, il sera également possible de choisir une installation de type VERTICALE (V).

A FAIRE : AJOUTER LES SCHEMAS POUR UNE MEILLEURE COMPREHENSION SVP.



Pour les sorties des fumées ne rejoignant pas le conduit de cheminée, la société décline toute responsabilité en cas de mauvais fonctionnement ou d'anomalies.

• **Détermination du type de granulés de bois.**

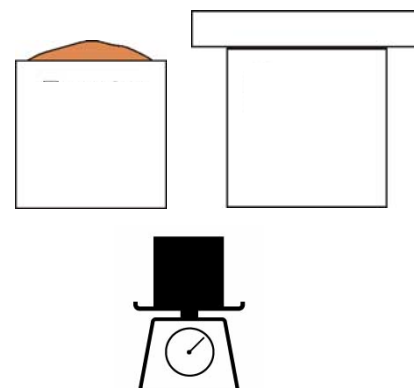
Matériel nécessaire :

- Balance (jusqu'à 4 kg de portée) graduation 10 g
- Doseur pour granulés (PelletBox®), fourni avec le poêle
- Une baguette en bois
- Combustible: granulés de bois (ou pellet)
- Avoir choisi le type d'installation du poêle (conduit de fumée horizontal ou vertical)

Remplir à raz le doseur de granulés **sans les tasser**.

Peser le tout (carton + granulés) et noter le poids.

Vider la PelletBox® pour consulter le graphique servant à déterminer le dosage.



4.6.1. Procédure rapide pour définir le dosage

Cherchez dans la colonne de gauche intitulée "Pesée" la ligne correspondant au poids que vous avez noté auparavant.

Sans quitter cette ligne, dans les deux colonnes de droite vous trouverez deux numéros qui permettront de choisir le dosage optimal pour le type de granulés de bois utilisés et selon l'installation choisie (**conduit de fumée vertical ou horizontal**).

Exemple :

Supposons que vous décidiez d'installer le poêle en choisissant la position **conduit de fumée V** et que le poids des granulés de bois contenus par le doseur soit de 680 grammes.

La pesée des 680 g figurent à la ligne intitulée "de 660 à 700" de la PelletBox®.

A droite de cette même ligne, vous trouverez le critère "G2" qui correspond à la colonne **ayant pour symbole un poêle équipé d'un conduit vertical**. Le dosage à programmer sur votre poêle sera donc "G2".

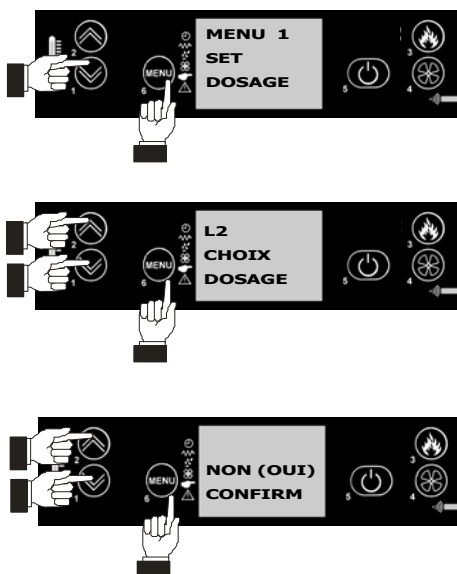
>700 g	M3	M7
660 g → 700 g	M2	M6
630 g → 660 g	M1	M5
570 g → 630 g	M0	M4

4.6.2. Mémoriser le dosage du poêle.

Presser **MENU** ⑥ et agir sur la touche ① jusqu'à ce que l'inscription "SET DOSAGE" apparaisse sur l'afficheur, puis valider avec **MENU** ⑥. L'indication "CHOIX DOSAGE" apparaît alors sur l'afficheur et à l'aide des touches ① ou ② sélectionner le numéro se rapportant au dosage souhaité selon le schéma reporté sur le BoxPellet® (doseur) ;

Pour valider la sélection, presser la touche **MENU** ⑥. La demande de validation apparaît sur l'afficheur ; répondre "OUI" ou "NON". Sélectionner l'une des deux options à l'aide des touches ① ou ② puis valider avec la touche **MENU** ⑥. La validation de la configuration du dosage est confirmée par l'apparition du message "LOADED PARAM" sur l'afficheur ; ensuite l'afficheur retourne automatiquement à la page initiale.

Si la procédure est interrompue pendant plus de 60 secondes, l'afficheur retourne automatiquement à la page initiale. Il est possible d'interrompre l'opération à tout moment, même manuellement, en maintenant la touche ⑤ enfoncée pendant quelques secondes.



DEFAULT DOSAGE :

XENIA = G6

AZURIA = A6

AZURIA R = B6

4.7. PREMIER ALLUMAGE

4.7.1. Allumage à partir du tableau de commande

Pour faire démarrer le poêle, appuyer quelques secondes sur la touche ⑤

4.7.2. Allumage à partir de la télécommande.

Pour faire démarrer le poêle, presser simultanément et pendant quelques secondes les touches ② et ③.

Le poêle démarre la phase d'allumage qui dure environ 15 minutes, puis entre en régime de fonctionnement normal Au moment de la première mise en marche, le poêle se trouve en **mode de fonctionnement MANUEL**.

Ce n'est qu'après la mise en marche que nous pouvons intervenir sur le tableau de commande et/ou sélectionner la puissance et/ou la ventilation souhaitées.

La touche ③ règle et détermine les 5 puissances thermiques du poêle selon cette séquence :

P3→P4→P5→P1→P2→P3

alors que les 5 vitesses de ventilation d'air chaud se règlent avec la touche ④ selon la séquence suivante :

1^{ère}→2^e→3^e→4^e→5^e→AUTO→1^{ère}

En position "AUTO" la ventilation s'adapte automatiquement à la puissance de la flamme

Exemples : Puissance flamme **P1** = Ventilation sur la **1^{ère} vitesse**
Puissance flamme **P2** = Ventilation sur la **2^{ème} vitesse**
.....
Puissance flamme **P5** = Ventilation sur la **5^{ème} vitesse**



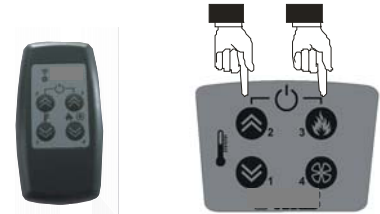
Au premier allumage et chaque fois que le réservoir s'est totalement vidé, l'arrivée de granulé peut être insuffisante pour réussir l'allumage.



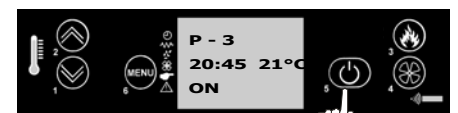
RETIRER LES ÉVENTUELS GRANULÉS RESTÉS DANS LE POT DE COMBUSTION ET RÉPÉTER L'ALLUMAGE EN PRESSANT LA TOUCHE ⑤ PENDANT QUELQUES SECONDES.

4.7.3. Extinction à partir du tableau de commande

Pour éteindre le poêle, appuyer sur la touche ⑤ pendant quelques secondes.



Clavier de la télécommande



Clavier de la télécommande

4.7.4. Extinction à partir de la télécommande

Pour éteindre le poêle, presser simultanément et pendant quelques secondes les touches ② et ③.

Le message "OFF" apparaîtra sur l'afficheur LCD (8) et à partir de ce moment le poêle démarrera automatiquement la phase d'extinction pendant laquelle le chargement du combustible s'interrompera et la flamme s'éteindra. Cependant la ventilation continuera à fonctionner pendant au moins 20 ou 30 minutes de façon à évacuer toute la chaleur accumulée par le poêle.

4.8. ASPECT DE LA FLAMME

Pour un fonctionnement correct du poêle, il faut apprendre à interpréter l'allure de la flamme. Les caractéristiques les plus importantes sont :

- **La forme**
- **La couleur**
- **Le caractère**

4.8.1. La forme

Au cours d'une combustion normale, la flamme doit présenter une forme fuselée, avoir un caractère "vivace", être aussi large que le pot de combustion d'où elle se développe et sa pointe doit être verticale ou penchée vers le fond du foyer. La flamme doit être "étirée" vers le haut de sorte qu'elle ne "tombe" pas en avant sur la vitre de la porte du poêle (*Fig. 1*).

Par contre, une flamme qui grossit à la base en débordant du pot de combustion, de couleur pâle et dont la pointe n'est pas "guidée" et lèche la vitre du poêle (*Fig. 2*) est un mauvais signe, symptôme d'une programmation incorrecte pour ce qui concerne le chargement du combustible et/ou le système d'aspiration des fumées, ou encore que le conduit de cheminée est obstrué par endroit ou qu'il y a des surpressions qui empêchent une bonne évacuation des fumées.

Le paramétrage doit être revu et/ou l'installation modifiée.

4.8.2. La couleur

La couleur est en quelque sorte liée à la forme de la flamme. Une couleur qui varie de l'orange au jaune avec les pointes de la flamme foncées, est imputable à une flamme grossie (comme expliqué plus haut), avec carence d'oxygène, et quoi qu'il en soit, symptôme d'une mauvaise combustion. Au fur et à mesure que la teinte passe au jaune clair-blanc, la forme de la flamme se modifie en devenant plus subtile.

4.8.3. Le caractère

Qu'il s'agisse d'une flamme vivace ou faible, le caractère qu'elle présente est lié à la forme de la flamme.



Figure 1

COMBUSTION RÉGULIÈRE

Forme: Fuselée verticale compacte

Caractère: Vivace

Couleur: Jaune – Jaune clair – Blanc

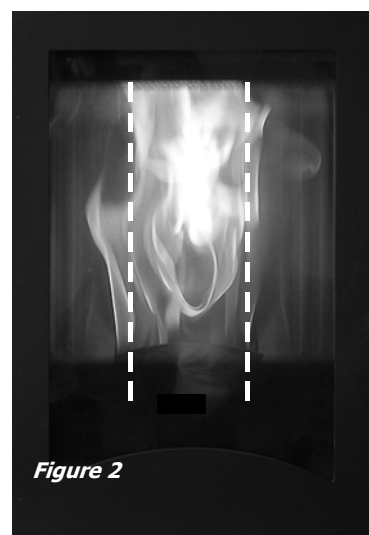


Figure 2

COMBUSTIBLE IRRÉGULIÈRE

Forme: Grossie débordante non compacte

Caractère: Faible


Couleur: Orange – Jaune foncé

4.9. MODALITÉS DE FONCTIONNEMENT

Les poêles offrent principalement trois modalités de fonctionnement.

4.9.1. Manuel et automatique

Le poêle peut fonctionner selon les deux modalités reportées ci-dessus, modalités qui correspondent à deux principes de fonctionnement différents

Le mode MANUEL permet de régler uniquement la puissance de la flamme, de 1 à 5, en ignorant tout écart de température ambiante. Cette modalité est indiquée sur l'afficheur par le symbole 


Le mode automatique permet en revanche de programmer la température désirée dans la pièce où se trouve le poêle et règle automatiquement sa puissance, afin d'obtenir la température choisie. Avec cette modalité il est également possible d'utiliser un thermostat extérieur comme expliqué au paragraphe 4.9.3.2 de ce manuel.



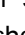
A chaque allumage, le poêle se met sur le mode de fonctionnement où il se trouvait au moment il a été éteint la dernière fois.

4.9.2. Mode manuel

Cette modalité de fonctionnement permet uniquement de varier la puissance thermique distribuée en choisissant la puissance de la flamme.

La touche  permet de régler en séquence les 5 puissances thermiques du poêle ; par exemple, si le poêle se trouve sur la puissance 3, la séquence sera :

P3→P4→P5 →P1→P2→P3 .

La ventilation est répartie elle aussi en 5 vitesses (plus la position AUTO) et il est possible de la varier au choix à l'aide de la touche  ; par exemple, si la ventilation se trouve sur la puissance 3, la séquence sera :

SET VENTILAT 3→4→5→AUTO→1→2→3 .

En position "AUTO" la ventilation s'adapte automatiquement à la puissance de la flamme

Exemples : Puissance flamme **P1** = Ventilation sur la **1^{ère} vitesse**

Puissance flamme **P2** = Ventilation sur la **2^{ème} vitesse**

.....

Puissance flamme **P5** = Ventilation sur la **5^{ème} vitesse**



ATTENTION !

Si des conditions qui modifient l'état normal de fonctionnement du poêle se vérifient lorsque celui-ci est allumé, le voyant lumineux (6) de l'alarme générale s'allumera accompagné d'un bip sonore (voir paragraphe "Blocage du poêle") et le poêle réagira en démarrant la procédure d'arrêt total.



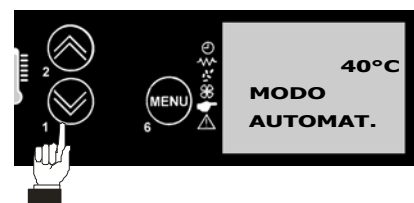


En cas de coupure de courant, le poêle s'arrête et redémarre dès le retour du courant électrique.

4.9.2.1. Passage du mode manuel au mode automatique

Pour passer du mode de fonctionnement **MANUEL** au mode **AUTOMATIQUE** il suffira de presser rapidement deux fois de suite la touche ❶. L'afficheur indiquera la changement de modalité, le témoin lumineux ❶ s'étendra et la température désirée devra être programmée.

Par défaut, dès que l'on passe du mode manuel au mode automatique, la **SET TEMP AMBIANCE** est 40° C.



Passage du mode MANUEL à AUTOMATIQUE et arrêt du voyant (10)

4.9.3. Mode automatique

Alors que le mode **MANUEL** permet simplement de choisir la puissance thermique et de garder ce fonctionnement tel quel dans le temps, le mode **AUTOMATIQUE** permet de programmer une température déterminée pour une pièce donnée. Avec cette modalité de fonctionnement, le poêle sélectionne la puissance thermique de façon à obtenir la température programmée et à ce qu'elle reste constante dans la pièce.

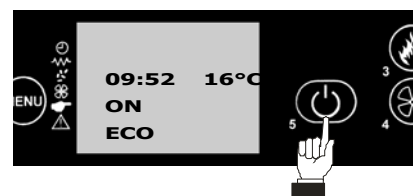
Exemple :

Si la température ambiante relevée par la sonde locale située sur le poêle est de 15° C et que la température programmée sur le thermostat est de 20° C, le poêle se porte séquentiellement à la 5^e puissance et lorsqu'il aura atteint la température requise (20° C), il se placera en modalité **ECO** (l'indication "ECO" apparaîtra sur l'afficheur LCD), c'est-à-dire à la puissance minimale.

Ne pas oublier que la température programmée sur le thermostat est seulement indicative et que ce sera à l'utilisateur de sélectionner le paramètre qui convient le mieux à la pièce où se trouve le poêle.

Par exemple : il faudra programmer une température de 25° C sur le thermostat du poêle pour avoir 20° C partout car le thermostat d'ambiance étant placé près du corps du poêle et il reçoit en reçoit la chaleur.

Pour sélectionner la température souhaitée, utiliser :



Fonctionnement au minimum en modalité de fonctionnement automatique

4.9.3.1. Thermostat intégré

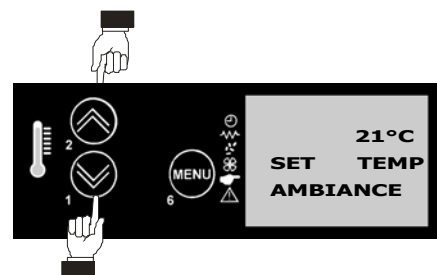
Dans le poêle se trouve un thermostat, qui relève la température ambiante grâce à une sonde et la compare avec la valeur programmée par l'utilisateur.

Pour **augmenter** la température programmée, par palier de 1 degré centigrade, presser la touche ❷. Pour **diminuer** la température, presser la touche ❶.

4.9.3.2. Thermostat déporté (en option)



Le THERMOSTAT DEPORTE n'est pas compris dans le poêle et son installation est à la charge de l'utilisateur.



Réglage de la température ambiante de consigne en mode automatique.

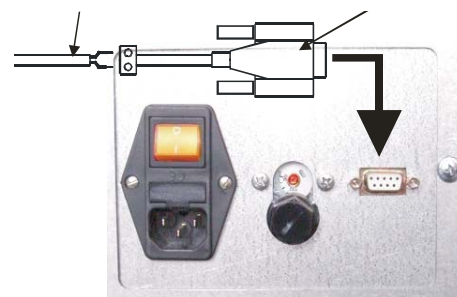
Le poêle peut également être relié à un thermostat d'ambiance extérieur qui remplacera celui qui se trouve à l'intérieur du poêle. Il devra être relié dans une position centrale par rapport à la pièce où il est installé, afin de mieux relever la température ambiante.

La procédure à suivre pour le raccordement du thermostat extérieur est la suivante :

- Raccorder les deux fils du câble venant du thermostat à la borne du connecteur (qui n'est pas fourni avec le poêle). Insérer le connecteur dans la prise sérielle prévue à cet effet au dos du poêle.
- Pour que le poêle reconnaisse le thermostat extérieur, presser la touche **1** en la laissant enfoncée et en faisant défiler les valeurs de température en dessous de 6° C jusqu'à ce que l'indication "**THERM. EXTER.**" apparaisse sur l'afficheur, activant ainsi le thermostat extérieur et désactivant le thermostat intérieur.

Câblage à partir d'un thermostat extérieur

Connecteur Série



Branchement du connecteur série du thermostat extérieur dans la fiche prévue située au dos de la poêle

4.9.3.3. Passage du mode automatique au mode manuel

Pour passer de nouveau au mode **MANUEL** depuis le mode **AUTOMATIQUE** agir comme suit :

presser la touche **2** en la laissant enfoncée jusqu'à ce que la température dépasse 40° C. A partir de ce moment, l'afficheur indiquera "**MODE MANUEL**" et le voyant lumineux **MAN** s'allumera.

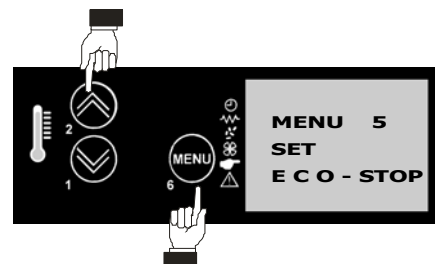
4.9.4. Mode automatique avec ECO-STOP

Activer cette option sur le menu pour modifier le fonctionnement du poêle en mode automatique : lorsque la température programmée par l'utilisateur est atteinte (sur le thermostat intérieur ou extérieur), au lieu de moduler la puissance, le poêle s'éteint et l'indication "**ECO STOP**" s'affiche ; le poêle se rallume lorsque la température ambiante est plus basse que la température programmée (pas avant que l'intervalle de temps nécessaire au refroidissement du poêle ne se soit écoulé). Cette option n'est conseillée que lorsque le poêle fonctionne dans des espaces réduits et bien isolés.

Exemple :

Si la température ambiante relevée par la sonde locale située sur le poêle est de 15° C et que la température programmée sur le thermostat est de 20° C, le poêle se porte (selon une rampe prédéfinie) à la 5^e puissance et une fois atteint les 20° requis, il s'éteint automatiquement de façon temporaire en affichant le message "*Eco Stop*". Lorsque la température ambiante descend au-dessous de la valeur programmée sur le thermostat (par ex. 18° C) le poêle se rallume en mode automatique et fonctionne jusqu'à atteindre de nouveau les 20° C programmés. Si la température ambiante lue par la sonde d'ambiance reste au-dessus de la valeur programmée sur le thermostat (ex. 20-21° C) le poêle reste éteint et l'afficheur visualise le message "*Eco Stop*".

Ne pas oublier cependant que la température programmée sur le thermostat est seulement indicative et que ce sera à l'utilisateur de choisir le paramètre qui convient le mieux à la pièce où se trouve le poêle (par exemple : programmer 25° C sur le thermostat pour avoir 20° C effectifs). Avec cette modalité, l'allumage peut être effectué par l'utilisateur en re-programmant la température du thermostat à une valeur supérieure à celle de la pièce ou en maintenant la touche **5** pressée pendant quelques



secondes ; le poêle passera en modalité "OFF" après quoi, toujours par pression de la touche **5**, il passera en modalité "Allumage".

Au moment de l'allumage, le poêle se replace en mode MANUEL sur la position "On". Il faut donc se remettre en mode AUTOMATIQUE si l'on souhaite que le fonctionnement du poêle soit commandé par le thermostat.

COMMENT SE COMPORTE LE POÊLE AVEC LE CHRONO ACTIVÉ :

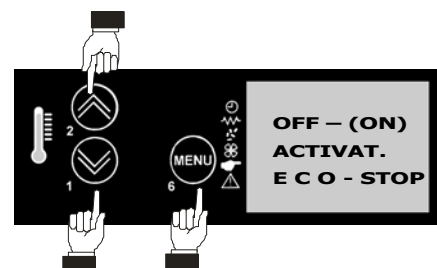
Le poêle est en ...	Le chrono intervient pour ...	Le poêle ...
ECO STOP	éteindre le poêle	s'éteint définitivement en se portant sur "OFF"
ECO STOP	allumer le poêle	reste en modalité ECO-STOP

4.9.4.1. Activation de la modalité ECO-STOP (aux soins de l'installateur)

Cette modalité permet d'optimiser la consommation du poêle lorsqu'il fonctionne dans des pièces bien isolées :

- Presser la touche **MENU 6** sur le tableau de commande, puis la touche **1** jusqu'à arriver à la 5^{ème} page-écran où figure le message "SET ECO-STOP" ;
- Presser de nouveau **MENU 6** et sélectionner **ON** sur l'afficheur avec la touche **1 0 2** ;
- Pour quitter le programme, presser la touche **6** (ou la touche **5**).

Pour désactiver la fonction Eco-stop, suivre la même procédure.



4.9.5. Mode programmé

Cette modalité de fonctionnement signalée par le voyant lumineux **(7)** allumé sur l'afficheur LCD **(8)**, permet de programmer l'allumage et l'extinction du poêle en mode automatique pendant un cycle d'une semaine.

Normalement, sur les poêles le mode programmé est désactivé. (la diode électroluminescente 7 est éteinte)

Les caractéristiques fondamentales du mode PROGRAMMÉ sont :

- **Le jour initial**
- **L'horloge**
- **Le programme** (4 programmes journaliers sont disponibles)

4.9.5.1. Jour courant et horloge

Voir paragraphe 4.5.1. pour apprendre à configurer le jour et l'heure.




La configuration du jour et de l'heure est fondamentale pour que le chrono puisse fonctionner correctement.

4.9.5.2. Activation chrono.

Nous expliquons ci-après comment **ACTIVER LA FONCTION CHRONO** :
presser la touche **MENU 6** et ensuite la touche **1** pour accéder à la page-

Sur l'écran (8) du poêle	Correspond à	Le mode programmation est
DAY 1	Lundi	Activé
DAY 2	Mardi	Activé
DAY 3	Mercredi	Activé
DAY 4	Jeudi	Activé
DAY 5	Vendredi	Activé
DAY 6	Samedi	Activé
DAY 7	Dimanche	Activé
OFF	éteint	Désactivé

écran "SET CRONO", puis de nouveau **MENU 6** pour entrer sur la première fonction du chrono du menu "ACTIVAT CRONO" ; au moyen des touches **1** ou **2** mettre le chrono sur **ON**. Le signal sur l'icône  qui indique que le chrono est activé s'allumera instantanément. Pour continuer à faire défiler les différents programmes de marche /arrêt du chrono il suffit de presser la touche **6**.

Pour quitter le menu chrono à un moment quelconque, presser la touche **5**.

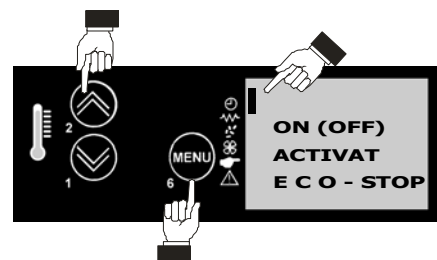
RÉSUMÉ :

Pour ACTIVER le mode PROGRAMME presser en séquence MENU **6** > touche **1** > MENU **6**, puis les touches **1** ou **2** pour sélectionner **ON** afin d'activer le chrono. Pour quitter le programme, presser la touche **5**.



ATTENTION !

Si la fonction chrono est active, l'icône  est allumée sur toutes les pages-écran relatives au fonctionnement



Activation du mode programmé.

Pour **DÉSACTIVER LA FONCTION CHRONO** procéder de la même façon que pour son activation : presser en séquence la touche menu **6** > touche **1** > menu **6**, puis les touches **1** ou **2** pour sélectionner **OFF** sur le menu "ACTIVAT CRONO" afin de désactiver le chrono. Pour quitter le programme, presser la touche **5**.

4.9.5.3. Programme

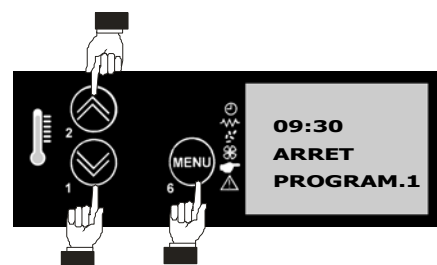
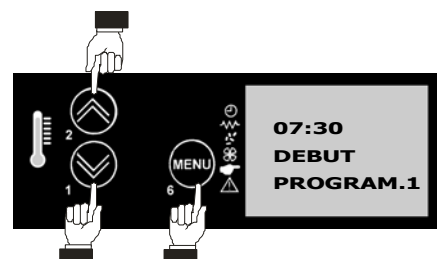
Les poêles offrent la possibilité de configurer jusqu'à 4 programmes de fonctionnement répartis sur l'arc d'une journée ou d'une semaine entière.

Chaque programme est caractérisé par trois sections principales :

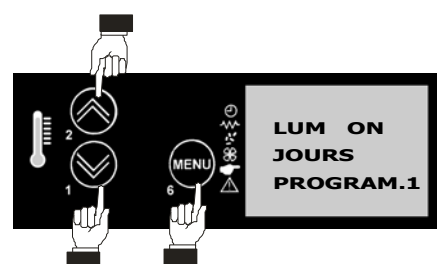
- **L'heure d'allumage du poêle (qui doit être comprise entre 00h00 et 23h40)**
- **L'heure d'extinction du poêle (qui doit être majeure de l'horaire d'allumage correspondant et dont le paramètre maximal est 23h50)**
- **Les jours pendant lesquels l'heure d'allumage et l'heure d'extinction doivent être ACTIVÉS ou DÉSACTIVÉS**

Analysons le PROGRAMME 1 (résumé par le tableau suivant) qui est le premier des quatre programmes dans la séquence de programmation.

PROGRAMME 1			
MENU' SET CHRONO	DEBUT PROGRAM.1	ARRET PROGRAM.1	JOURS PROGRAM.1
→	→	→	
Sigle sur l'afficheur	Horaire Allumage	Horaire Extinction	Jours activés ou désactivés - On/Off



- Presser **MENU 6** puis la touche **1** jusqu'à ce que "SET CHRONO" apparaisse sur l'afficheur.
- A partir de là, presser 2 fois **MENU 6** et entrer l'heure de mise en marche du programme 1 : utiliser les touches **1** et **2** pour augmenter ou diminuer l'heure de mise en marche (par paliers de 10 minutes), puis valider avec **MENU 6**. (voir fig. ci-contre)

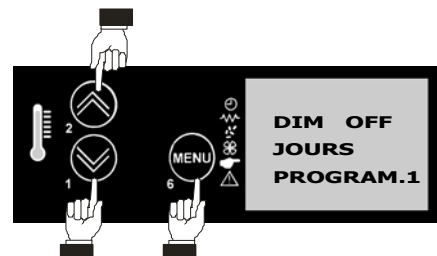


- Cette page-écran concerne la "fin" du programme : utiliser ici aussi les touches ❶ et ❷ pour augmenter ou diminuer l'heure de mise en marche puis valider avec **MENU ❸**
- Choisir maintenant le jour où l'heure programmée devra démarrer : avec la touche ❶ mettre le jour indiqué sur l'afficheur sur 'ON' (allumé) ou sur 'OFF' (éteint) ; en faisant défiler les jours avec la touche ❷ sur le côté sera indiqué si le programme est sur 'ON' ou bien sur 'OFF' pour le jour en question (voir exemple ci-après) presser "menu" pour valider..

Exemple

Programmer l'heure de mise en marche (par ex. 7h30) et l'heure d'arrêt (par ex. 9h30) sur le programme 1 et programmer le poêle de sorte que ce programme fonctionne le lundi, le mercredi et le vendredi :

- Presser **MENU ❸** puis la touche ❶ jusqu'à ce que l'indication "SET CHRONO" apparaisse sur l'afficheur.
- A partir de là, presser 2 fois **MENU ❸** et entrer 7h30 pour l'allumage à l'aide des touches ❶ et ❷ (on peut laisser la touche enfoncée pour faire défiler rapidement l'horaire) puis à la fin presser **MENU ❸**
- Cette autre page-écran concerne l'arrêt du poêle : utiliser ici aussi les touches ❶ et ❷ pour entrer 9h30, puis valider avec **MENU ❸**
- Choisir maintenant le jour où l'heure programmée devra démarrer : avec la touche ❷ sélectionner le jour : dans le cas présent, s'arrêter sur "LUN" (lundi) puis avec la touche ❶ se mettre sur 'ON' (allumé) ; presser de nouveau la touche ❷ et sélectionner le jour "MAR" (mardi) 'OFF' (éteint) au moyen de la touche ❶ ; presser de nouveau la touche ❷ et pour le troisième jour "MER" (mercredi) sélectionner "ON" avec la même touche ❶ ; continuer ainsi jusqu'au jour "DOM" (dimanche). Presser **MENU ❸** pour valider la séquence de programmation. (voir fig. ci-contre).



En continuant avec **MENU ❸** nous pouvons configurer d'autres horaires et d'autres jours dans les programmes 2, 3 et 4 qui apparaissent en succession après le programme 1.

Dans l'heure de mise en marche de chaque programme il est possible de sélectionner l'option "OFF" en faisant défiler l'heure au-delà de 23h30 ou avant 00h00. Dans ce cas, le programme courant est désactivé et en pressant **MENU ❸** on passe directement à la mise en marche du programme suivant. Le programme s'active de nouveau pour la navigation s'il est reconfiguré sur une heure de mise en marche valable..



REMARQUE IMPORTANTE :

Il faut compter 20 minutes à partir de l'allumage pour que le poêle produise de l'air suffisamment chaud et 10 minutes encore pour qu'il fonctionne à plein régime. Il faudra donc tenir compte de ces données pour programmer l'heure d'allumage du poêle. De la même façon, l'extinction du poêle requiert environ 30 minutes pendant lesquelles la chaleur accumulée continue à se libérer dans la pièce. Tenir compte de cet intervalle de temps permet de réaliser une économie de combustible significative.



4.10. MESURES DE SÉCURITÉ

Le poêle est équipé des dispositifs de sécurité suivants :

- **PRESSOSTAT**

Il contrôle la pression dans le conduit de fumée. Il sert à bloquer la vis sans fin au cas où la sortie de fumées serait bouchée et en cas de contre-pressions importantes (vent dominants).

- **SONDE TEMPÉRATURE FUMÉES**

Elle relève la température des fumées et fait partir ou arrête le poêle lorsque la température des fumées descend au-dessous de la valeur programmée.

- **SONDE TEMPÉRATURE DU RÉSERVOIR de COMBUSTIBLE**

Si la température dépasse la valeur de sécurité programmée, ce système interrompt immédiatement le fonctionnement du poêle.

- **SÉCURITÉ ÉLECTRIQUE**

Le poêle est protégé contre les sur-intensités par un fusible général placé sur le panneau de contrôle situé à l'arrière du poêle. Les cartes électroniques (carte mère et carte échangeur) sont munies elles aussi de fusibles de protection.

- **ARRÊT VENTILATEUR FUMÉES**

Si le ventilateur s'arrête, la carte électronique bloque immédiatement la fourniture de granulés et un message d'alarme apparaît sur l'afficheur LCD.

- **ARRÊT DU MOTORÉDUCTEUR**

Si le motoréducteur s'arrête, le poêle continue à fonctionner jusqu'à ce qu'il atteigne le niveau minimum de refroidissement.

- **PANNE D'ÉLECTRICITÉ MOMENTANÉE**

Lors d'une coupure de courant, le poêle se met en mode refroidissement et se rallume ensuite automatiquement.

- **ALLUMAGE MANQUÉ**

Si pendant la phase d'allumage aucune flamme n'apparaît, le poêle se met en position d'alarme.



IL EST INTERDIT DE MANIPULER LES DISPOSITIFS DE SÉCURITÉ.



Il ne sera possible d'allumer le poêle qu'après avoir éliminé la cause qui a déclenché le système de sécurité et après avoir rétabli le fonctionnement automatique de la sonde. Pour comprendre la nature de l'anomalie survenue consulter le présent manuel (paragraphe 4.10.1) qui explique comment intervenir en fonction du message d'alarme affiché.

Attention !

Si le poêle N'EST PAS UTILISÉ de la façon prescrite dans le présent livret, le fabricant décline toute responsabilité en cas de dommages matériels et corporels éventuellement causés aux personnes, aux animaux ou aux choses. En outre, le fabricant décline toute responsabilité en cas de dommages causés aux personnes ou aux choses suite au non respect de toutes les règles reportées dans ce manuel, parmi lesquelles notamment :

- **Adopter toutes les mesures et/ou les précautions nécessaires lors des travaux de maintenance, de nettoyage et de réparation.**
- **Ne pas manipuler les dispositifs de sécurité.**
- **Ne pas enlever les dispositifs de sécurité.**
- **Raccorder le poêle à un système d'évacuation des fumées efficace.**
- **Contrôler au préalable si la pièce où le poêle sera installé est aérée de façon adéquate.**

4.10.1. Description des alarmes

Le poêle est équipé d'un système de contrôle informatisé ; en cas d'anomalie de fonctionnement, il informe l'utilisateur à travers l'afficheur LCD **(8)** sur l'origine et la gravité de la panne.

Le tableau suivant résume les principales alarmes signalées



Message affiché sur l'écran (8)	Type de problème	Solution
ALARME OBSTRUC. FUMÉES	Obstruction du conduit de sortie des fumées ou contre-pression causée par le vent à l'extérieur.	Contrôler et nettoyer TOUT le conduit de fumée ou vérifier que le vent à l'extérieur n'empêche la sortie des fumées (installer une sortie de toit anti-refouleur)
ALARME VENTILAT FUMÉES	Vitesse du ventilateur trop basse Le ventilateur d'aspiration de fumées est bloqué.	Vérifier le niveau de nettoyage et contrôler que la saleté ne ralentisse pas le ventilateur. Si après nettoyage le problème persiste, remplacer le ventilateur des fumées
ALARME SONDE FUMÉES	La sonde des fumées est en court-circuit	Remplacer la sonde fumée
ALARME TEMPERAT GRANULES	La sécurité qui contrôle le réservoir des granulés s'est déclenchée. Une surchauffe due à un mauvais fonctionnement a eu lieu	Contrôler les paramètres du dosage utilisé. L'échangeur ne fonctionne pas. Le poêle est utilisé trop longtemps au maximum de ses performances.
ALARME NO ALLUMAGE	Cela a lieu lorsque la température des fumées atteint et reste trop longtemps au dessus des 180°.	Effectuer le nettoyage intérieur de l'échangeur et faire fonctionner pendant moins de temps le poêle au maximum de ses performances. Contrôler aussi la qualité du pellet.
ALARME TEMPERAT FUMÉES	La température fumée a dépassé les limites programmées précédemment	Le poêle s'éteint automatiquement. Laisser refroidir le poêle pendant quelques minutes puis rallumer.
ALARME NO FLAMME	Ce message apparaît lorsque le poêle s'éteint et lorsque la température de la sonde des fumées est inférieure à celle du seuil programmé.	Cela dérive d'une extinction de la flamme causée par un encrassement ou bien lorsque les pellets sont terminés dans le réservoir.

4.10.2. Autres messages sur l'afficheur LCD

Le tableau suivant résume les messages qui peuvent être visualisés sur l'afficheur LCD du tableau de commande.

MESSAGE SUR L'AFFICHEUR DU TABLEAU DE COMMANDE	SIGNIFICATION
OFF	Le poêle est éteint
MANUALE	Le poêle se trouve en mode manuel
ON	Le poêle est allumé
AVVIO	Séquence d'allumage
P-1 ... P-5	Poêle fonctionnant en mode manuel à la puissance indiquée (1, 2, 3, 4 ou 5)
ECO-STOP	Poêle fonctionnant en mode automatique avec "arrêt à la température"
20° C	Exemple de température ambiante
LUN ...DIM	Jours de la semaine
JOURS	jour
HEURES	heure
MINUTES	minutes
CLEF D ACCES	clé d'accès
SET	configuration
NETTOYAG	Exécution en automatique du nettoyage du pot de combustion pendant l'intervalle de temps programmé

4.10.3. Blocage du poêle

Les causes pouvant être à l'origine du blocage du poêle sont les suivantes :

- Surchauffe de la structure
- Suppression des fumées en sortie (relevée par le pressostat) et par conséquent possible obstruction de la sortie de fumées ou présence de contre-pressions extérieures.

Le blocage est signalé par la diode **(6)** qui s'allume, accompagnée d'un bip sonore.

Dans ce cas, la phase d'extinction du poêle démarre automatiquement.

Quand cette procédure est en cours, toute opération visant à rétablir le système sera inutile.

L'afficheur LCD **(8)** indique l'origine du blocage.

COMMENT INTERVENIR :

ALARME TEMP.GRANULÉS DE BOIS

Le poêle se met en alarme "**TEMP.GRANULÉS DE BOIS**" en cas d'un excès de température au niveau du réservoir à granulés de bois. L'appareil est doté d'un thermostat de sécurité à réarmement automatique.

Pour quitter cette condition d'alarme, l'utilisateur doit éteindre l'appareil en appuyant sur la touche **5** du tableau de commande et attendre que la structure et le réservoir se refroidissent (environ 20 minutes).

En effet, le réarmement du thermostat s'effectue automatiquement dès que l'appareil a refroidi et l'alarme disparaît ce qui permet de rallumer le produit.

Si l'indication "**Alarme press**" apparaît, il faudra contrôler si le conduit de fumée **DANS SON ENSEMBLE**, y compris la chambre de combustion, est propre et ne présente aucune obstruction. Il est conseillé de faire effectuer cette opération à un technicien spécialisé.

Ce n'est qu'après avoir définitivement éliminé la cause du blocage que le poêle pourra être rallumé.

4.11. EXTINCTION DU POÊLE

Le poêle peut être éteint à tout moment et quelle que soit la position de fonctionnement sur laquelle il se trouve.



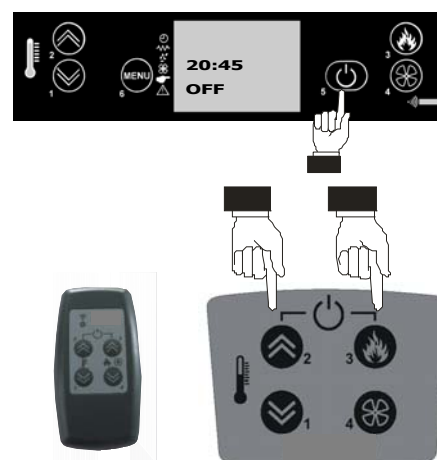
NE JAMAIS ÉTEINDRE LE POÊLE EN COUPANT L'ÉLECTRICITÉ.

Attendez toujours que la phase d'extinction se termine car, dans le cas contraire, vous risqueriez d'endommager l'unité et de rencontrer des problèmes lors des allumages suivants.

Pour éteindre le poêle presser pendant quelques seconde la touche ⑤ du tableau de commande ou simultanément les touches ③ et ④ de la télécommande.

L'indication "OFF" apparaîtra sur l'afficheur LCD (8). A partir de ce moment la phase d'extinction commence, et la vis sans fin entraînant les granulés s'arrêtera tandis que l'aspiration des fumées et l'échangeur d'air chaud continueront à fonctionner jusqu'à ce que la température du poêle se soit suffisamment abaissée.

L'arrêt complet du poêle n'aura lieu qu'après 20–30 minutes.



Clavier de la télécommande

5. ENTRETIEN ET NETTOYAGE DU POÊLE



ATTENTION !

Toutes les opérations de nettoyage des différentes parties du poêle doivent être effectuées lorsque le poêle est complètement froid et que la prise électrique est débranchée.

Si vous utilisez des granulés de bois de qualité homologués, votre poêle ne demandera pas d'entretien fréquent. La nécessité d'entretien augmente selon les temps de fonctionnement et les modifications des prestations requises.



Fig. 1 – Brûleur nettoyé

5.1. NETTOYAGES INCOMBANT A L'UTILISATEUR

5.1.1. AVANT CHAQUE ALLUMAGE

Nettoyer le pot de combustion en éliminant la cendre et les éventuelles incrustations qui pourraient obstruer les orifices prévus pour le passage de l'air. Fig. 1/2

Pour nettoyer le pot de combustion de façon efficace, l'extraire complètement de son logement et nettoyer à fond tous les orifices et la grille placée sur le fond



Ne pas oublier que seul un pot de combustion propre peut garantir le fonctionnement optimum de votre poêle à granulés de bois.

Un simple contrôle visuel, effectué tous les jours, suffit à vous renseigner sur l'état du pot de combustion.



Fig. 2 – Brûleur sale

CONTRÔLE TOUS LES 2/3 JOURS

Nettoyer et vider les tiroirs à cendres en prenant garde à la cendre chaude. Fig. 3

N'utiliser un aspirateur pour éliminer les cendres que si celles-ci sont complètement froides. Dans ce cas, utiliser un aspirateur en mesure d'éliminer des particules d'une certaine dimension, type "aspirateur bidon".

Votre expérience et la qualité des granulés employés détermineront la fréquence nécessaire aux nettoyages de votre poêle.

Une fois que le nettoyage est terminé, refermer les tiroirs à cendres en vérifiant qu'ils soient bien fermés.



Fig. 3 – Nettoyage du compartiment de dépôt des cendres

Brosser le déflecteur perforé supérieur avec un pinceau.

Votre expérience et la qualité des granulés employés détermineront la fréquence nécessaire aux nettoyages de votre poêle.

5.1.2. NETTOYAGE DE LA VITRE

Pour le nettoyage de la vitre en vitrocéramique, il est conseillé d'utiliser un pinceau sec ou, si elle est vraiment sale, de vaporiser une petite quantité de produit détergent spécifique que vous essuieriez ensuite avec un chiffon doux. Fig. 5



ATTENTION !

Ne pas vaporiser le produit détergent sur les parois laquées ni sur les joints de la porte (bourrelet en fibre de verre)

5.1.3. NETTOYAGE DES PARTIES VERNIES

Éviter de nettoyer les parties vernies lorsque le produit est en marche ou chaud, avec des chiffons imbibés d'eau afin d'éviter le choc thermique de la peinture qui se détacherait par la suite. Ne pas utiliser de produits ou de matériaux abrasifs ou agressifs.

Les nettoyer avec un chiffon en papier ou avec du coton humide.



Les peintures utilisées pour peindre les produits ont des propriétés techniques de première qualité qui en permettent la résistance à de très hautes températures.

Il existe cependant une limite physique (380°-400°) au-delà de laquelle la peinture perd ses caractéristiques et commence "blanchir" ou bien (au-delà de 450°) "se vitrifie" et peut s'effeuiller de la surface en acier.

Si de tels effets se produisent cela signifie qu'ont été atteintes des températures bien au-delà de celles avec lesquelles le produit devrait fonctionner et il est donc conseillé d'utiliser la quantité de combustible indiquée sur les tableaux techniques.



Fig. 4 – Nettoyage du déflecteur XENIA



Fig. 5 – Nettoyage du verre

5.2. NETTOYAGES INCOMBANT AU TECHNICIEN SPECIALISE

5.2.1. NETTOYAGE DE L'ÉCHANGEUR DE CHALEUR



C'est un nettoyage fondamental pour le fonctionnement du poêle. Les chambres d'échange où passe la fumée tendent à se salir et se remplir de cendre en peu de temps et peuvent compromettre le fonctionnement du poêle. Il est donc indispensable d'effectuer le nettoyage périodique afin de garantir le parfait fonctionnement et le parfait rendement calorifique du poêle.

Pour votre sécurité, la fréquence avec laquelle effectuer ces opérations doit être déterminée en fonction de l'utilisation faite du poêle.

Cette opération doit impérativement être faite rigoureusement avec le poêle éteint et froid.

MODALITÉ D'OPÉRATION XENIA

1. Démonter les côtés avec la modalité indiquée au *parag. 3.4.*
2. Ouvrir d'abord les bouchons latéraux indiqués sur *Figure 6* et à l'aide d'une tige rigide pour bouteilles, gratter les parois de l'échangeur de façon à faire tomber la cendre dans l'élément installé au-dessous. Les bouchons sont deux : un à droite et un à gauche.
3. Ouvrir le bouchon longitudinal frontal situé sous le tiroir à cendres (*Figure 6*) et avec l'aspirateur enlever la cendre et la suie accumulée dans l'élément de l'échangeur.
4. Au moment de refermer contrôler la parfaite étanchéité des joints et au cas où en commander de nouveaux auprès de votre revendeur.
5. Nettoyer l'installation d'évacuation des fumées, notamment à proximité des raccords en "T" et des éventuels tronçons horizontaux. Pour toute information, s'adresser à un ramoneur.

Ce nettoyage doit être tous les trois mois et à la fin de chaque saison de façon à éliminer facilement tous les résidus de la combustion. Il est conseillé de ne pas attendre trop car avec le temps et l'humidité ces résidus peuvent se compacter.

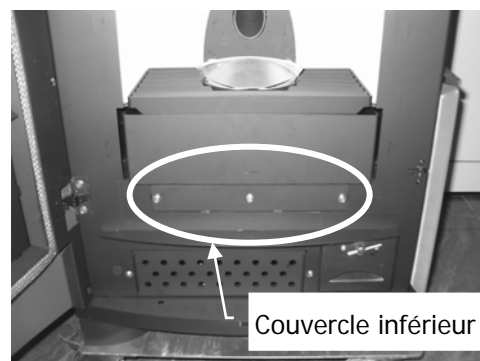
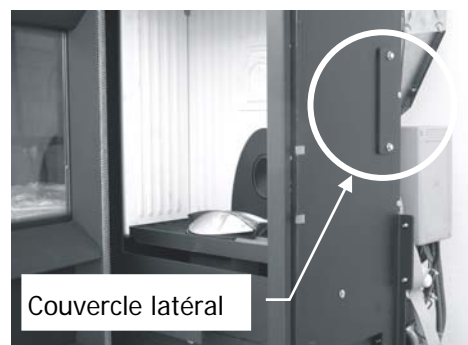


Figure 6 – Couvercle nettoyage de l'échangeur de chaleur

5.3. NETTOYAGES PÉRIODIQUES

5.3.1. Nettoyage de l'échangeur de chaleur

Au milieu de l'hiver **mais surtout à la fin**, il est nécessaire de nettoyer le compartiment où passent les fumées évacuées.

Ce nettoyage doit obligatoirement être fait de façon à faciliter l'élimination générale de tous les résidus de la combustion, avant que le temps et l'humidité ne les compactent et qu'ils ne deviennent difficiles à enlever.

NETTOYAGE ÉCHANGEUR :

Lorsque le poêle est froid, enlever le dessus en céramique, et ouvrir les couvercles se trouvant en dessous pour pouvoir accéder aux trappes d'inspection.

Avec une tige rigide ou un écouvillon, gratter les parois du foyer de façon à faire tomber la cendre en dessous.

Ouvrir ensuite la trappe d'inspection inférieure, située derrière le tiroir à cendres et avec l'embout de l'aspirateur éliminer la cendre et la suie accumulées dans l'échangeur thermique.

NETTOYAGE DU CONDUIT DE FUMÉES ET CONTRÔLES GÉNÉRAUX

⋮

Nettoyer le système de sortie des fumées, plus particulièrement autour des raccords en T et des tronçons horizontaux S'IL Y A LIEU.

Pour toute information sur le nettoyage du conduit de cheminée, s'adresser à une entreprise de ramonage.

Vérifier la tenue des joints en fibre de céramique situés sur la porte du poêle. Si nécessaire, commander de nouveaux joints au revendeur pour les remplacer ou contacter un centre d'assistance agréé pour effectuer toute l'opération.

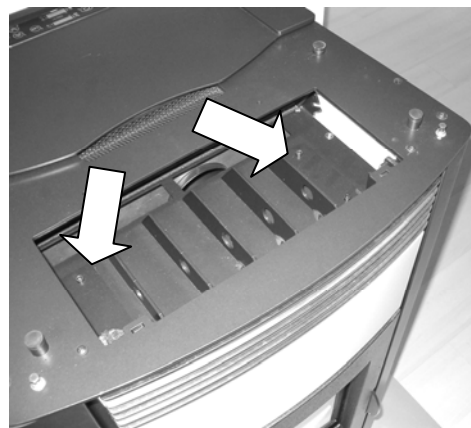


Figure 7 – Bouchons supérieurs



Figure 8 – Bouchons inférieurs

5.3.2. Mise hors service (fin de saison)

En fin de saison, il est conseillé de vider complètement le réservoir des granulés à l'aide d'un aspirateur muni d'un tube long.

Durant la période d'inactivité, mettre le poêle hors tension. Pour plus de sécurité, et notamment en présence d'enfants, il est recommandé d'enlever le cordon d'alimentation situé à l'arrière du poêle. Fig. 9

Si vous déplacez le poêle de son lieu d'installation (durant l'été), **il FAUDRA l'entreposer dans un endroit à l'abri des intempéries.**



Figure 9 – Cordon d'alimentation

5.4. CONTRÔLE DES COMPOSANTS INTERNES



ATTENTION !

Le contrôle des composants électriques et mécaniques internes devra être effectué exclusivement par du personnel qualifié et spécialisé dans ce domaine. Informez-vous auprès des revendeurs autorisés pour connaître les techniciens les plus près de chez vous.

Il est recommandé d'effectuer cette maintenance annuelle (en stipulant un contrat d'assistance technique programmé par exemple) qui consiste en un contrôle visuel et un contrôle du fonctionnement des composants suivants :

- Motoréducteur
- Ventilateur expulsion fumées
- Sonde fumées
- Ventilateur échangeur
- Bougie d'allumage
- Sonde d'ambiance
- Pressostat
- Carte mère
- Carte silencieuse pour échangeur
- Fusibles de protection tableau de commande - carte mère - carte silencieuse
- Câblage

Les interventions de contrôle et/ou de maintenance indispensables pour un fonctionnement correct de votre poêle sont résumées ci-dessous :

Composant Période	1 jour	2-3 jours	30 jours	60-90 jours	1 an
Brûleur	●				
Déфлекteur	●				
Tiroir à cendres		●			
Vitre		●			
Échangeur inf.			●		
Échangeur complet				●	
Conduit de fumées			●		
Joint porte Tiroir à cendres				●	
Parties internes					●
Conduit de fumées					●
Pile télécommande					●

5.4.1. Accès au fusible

Vous trouverez un compartiment porte-fusibles situé à l'arrière du poêle sous la prise d'électricité. Ouvrir le couvercle du porte-fusibles à l'aide d'un tournevis et remplacer les fusibles si nécessaire (3,15 AT retardé). (Fig. 37)



Compartiment fusibles

6. PANNES / CAUSES / SOLUTIONS



ATTENTION : Toutes les réparations doivent exclusivement être effectuées par un technicien spécialisé, lorsque le poêle est éteint et que la prise électrique est débranchée.

PROBLÈMES	CAUSES POSSIBLES	SOLUTIONS
Les granulés ne sont pas introduits dans la chambre de combustion.	<ol style="list-style-type: none"> Réservoir à granulés vide. Panne du motoréducteur de la vis sans fin Carte électronique défectueuse. Vis sans fin bloquée. 	<ol style="list-style-type: none"> Remplir le réservoir à granulés. Remplacer le motoréducteur Remplacer la carte électronique. Débloquer la vis sans fin et nettoyer le réservoir.
Le feu s'éteint ou le poêle s'arrête automatiquement.	<ol style="list-style-type: none"> Réservoir à granulés vide. Les granulés n'alimentent pas la chambre de combustion. Intervention de la sonde de sécurité de température des granulés. La porte n'est pas parfaitement fermée ou les joints sont usés. Granulés non appropriés. Faible arrivée de granulés. Chambre de combustion sale. Sortie de fumées obstruée. Pressostat en panne ou défectueux. Moteur extraction fumées endommagé. 	<ol style="list-style-type: none"> Remplir le réservoir à granulés. Voir solution précédente. Laisser le poêle refroidir complètement, rétablir le thermostat jusqu'à ce que le bloc s'éteigne et rallumer le poêle; si le problème persiste, s'adresser au service d'assistance technique. Fermer la porte ou faire remplacer les joints par des joints d'origine. Changer de type de granulés en le choisissant dans une catégorie préconisée par le fabricant. Faire vérifier l'arrivée du combustible par le service d'assistance technique. Nettoyer la chambre de combustion en suivant les instructions du livret. Ramoner le conduit de fumée. Remplacer le pressostat. Vérifier et, éventuellement, remplacer le moteur.
Le poêle fonctionne quelques minutes puis s'éteint.	<ol style="list-style-type: none"> La phase d'allumage n'est pas terminée. Absence temporaire de courant électrique. Conduit de fumée obstrué. Sonde de température défectueuse ou en panne. Bougie endommagée. 	<ol style="list-style-type: none"> Répéter l'allumage. Voir instruction précédente. Ramoner le conduit de fumée. Vérifier et remplacer la sonde. Vérifier et remplacer la bougie
Les granulés s'accumulent dans le pot de combustion, la vitre de la porte se salit et la flamme est faible.	<ol style="list-style-type: none"> Manque d'air de combustion. Granulés humides ou inadaptés. Moteur aspiration fumées en panne. 	<ol style="list-style-type: none"> Nettoyer le pot de combustion et contrôler que tous les orifices sont libres. Effectuer un nettoyage général de la chambre de combustion et ramoner le conduit de fumée. Contrôler si l'entrée d'air n'est pas bouchée. Vérifier l'état des joints de la porte vitrée. Changer le type de granulés. Vérifier et, éventuellement, remplacer le moteur.

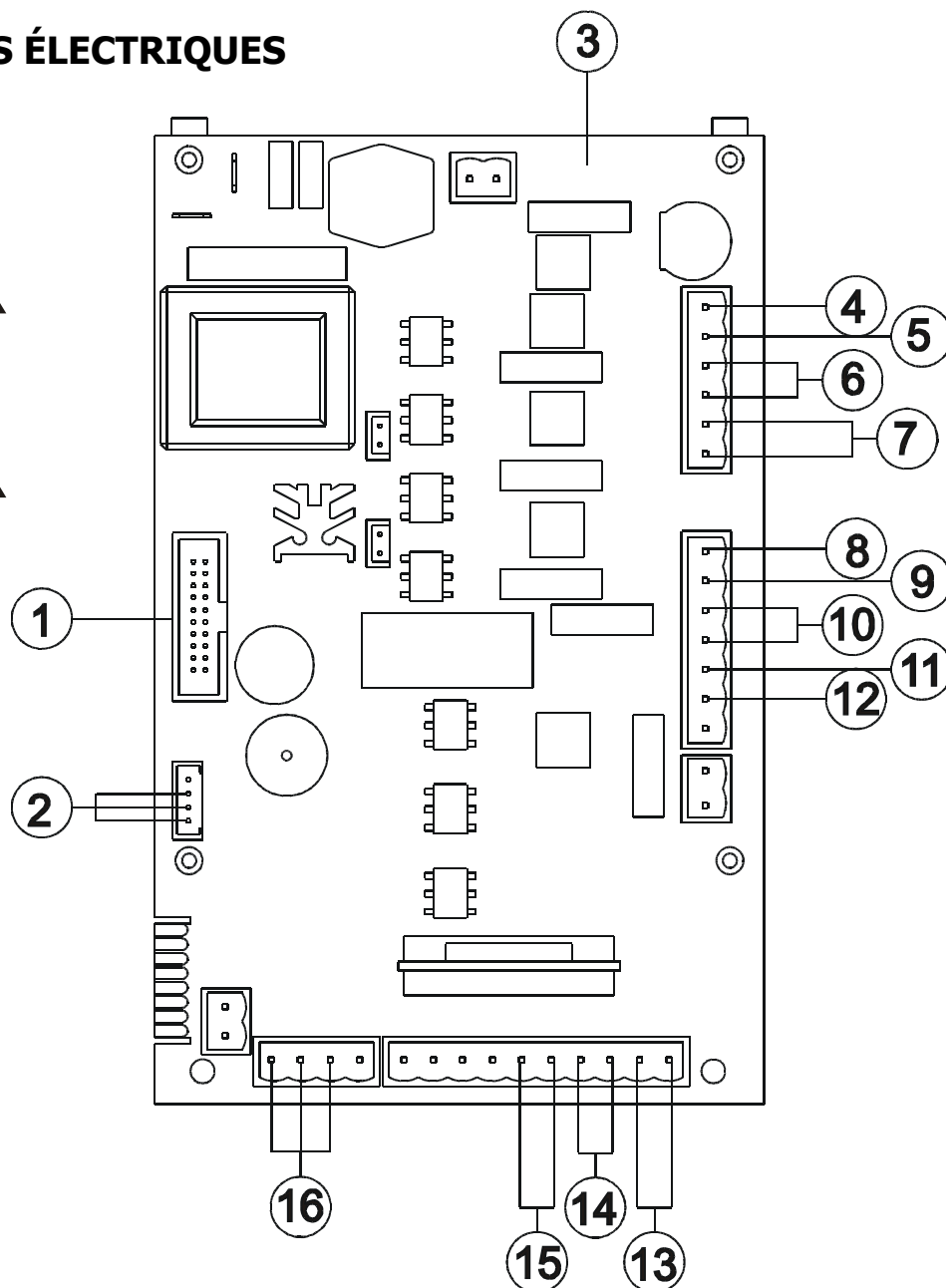
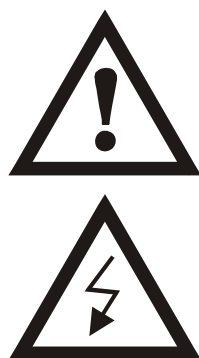
PROBLÈMES	CAUSES POSSIBLES	SOLUTIONS
Le moteur d'aspiration des fumées ne fonctionne pas.	<ol style="list-style-type: none"> 1. Le poêle ne reçoit pas de courant électrique. 2. Le moteur est endommagé. 3. La carte électronique est défectueuse. 4. Le tableau de commande ne fonctionne pas. 	<ol style="list-style-type: none"> 1. Vérifier la tension du secteur d'alimentation et le fusible de protection. 2. Vérifier le moteur et le condensateur et, éventuellement, les remplacer. 3. Remplacer la carte électronique. 4. Remplacer le tableau de commande.
Le ventilateur de l'air de convection ne s'arrête jamais.	<ol style="list-style-type: none"> 5. Sonde thermique de contrôle de la température défectueuse ou ne fonctionnant pas. 6. Le ventilateur est endommagé. 	<ol style="list-style-type: none"> 5. Vérifier le fonctionnement de la sonde et, éventuellement, la remplacer. 6. Vérifier le fonctionnement du ventilateur et, éventuellement, le remplacer.
La télécommande ne fonctionne pas.	<ol style="list-style-type: none"> 7. Pile de la télécommande usée. 8. Télécommande endommagée. 	<ol style="list-style-type: none"> 7. Remplacer la pile 8. Remplacer la télécommande.
En mode automatique, le poêle fonctionne toujours à la puissance maximale.	<ol style="list-style-type: none"> 9. Thermostat d'ambiance en position maximale 10. La sonde de détection température est endommagée. 11. Tableau de commande défectueux ou ne fonctionnant pas. 	<ol style="list-style-type: none"> 9. Régler de nouveau la température du thermostat. 10. Vérifier la sonde et éventuellement, la remplacer. 11. Vérifier le tableau de commande et, éventuellement, le remplacer.
Le poêle ne démarre pas.	<ol style="list-style-type: none"> 12. Absence de courant électrique. 13. Fusible endommagé. 14. Le pressostat ne fonctionne pas (il signale un blocage). 15. Évacuation ou conduit de fumée obstrué. 	<ol style="list-style-type: none"> 12. Contrôler si la prise électrique est branchée et si l'interrupteur général est sur la position "I". 13. Remplacer le fusible. 14. Remplacer le pressostat. 15. Nettoyer la sortie des fumées et/ou ramoner le conduit de fumée.



ATTENTION !

Les opérations soulignées en caractère gras doivent être effectuées exclusivement par des techniciens agréés. Le fabricant décline toute responsabilité et annule la garantie dans le cas contraire.

7. SCHÉMAS ÉLECTRIQUES



LÉGENDE DES CABLAGES CARTE MÈRE

1. Tableau de commande	9. Sécurité température granulés de bois
2. Programmation	10. Bougie
3. Carte mère	11. Pressostat + sécurité température granulés de bois
4. Alimentation 230V AC	12. Pressostat + vis sans fin
5. Alimentation 230V AC	13. Sonde fumées rouge + bleue-
6. Ventilateur expulsion fumées	14. Thermostat externe
7. Échangeur	15. Sonde ambiante
8. Vis sans fin	16. Contrôle des tours du ventilateur d'expulsion des fumées blanc/rouge/noir ou bleu

7.1. Remplacement et/ou entretien des cartes électroniques



ATTENTION !

Cette opération doit être effectuée exclusivement par un technicien spécialisé, lorsque le poêle est froid et lorsque la prise électrique est débranchée.



28 rue du général Leclerc
F-67216 Obernai Cedex

8901003500
30422

Rev.0

05/2010
05/2010